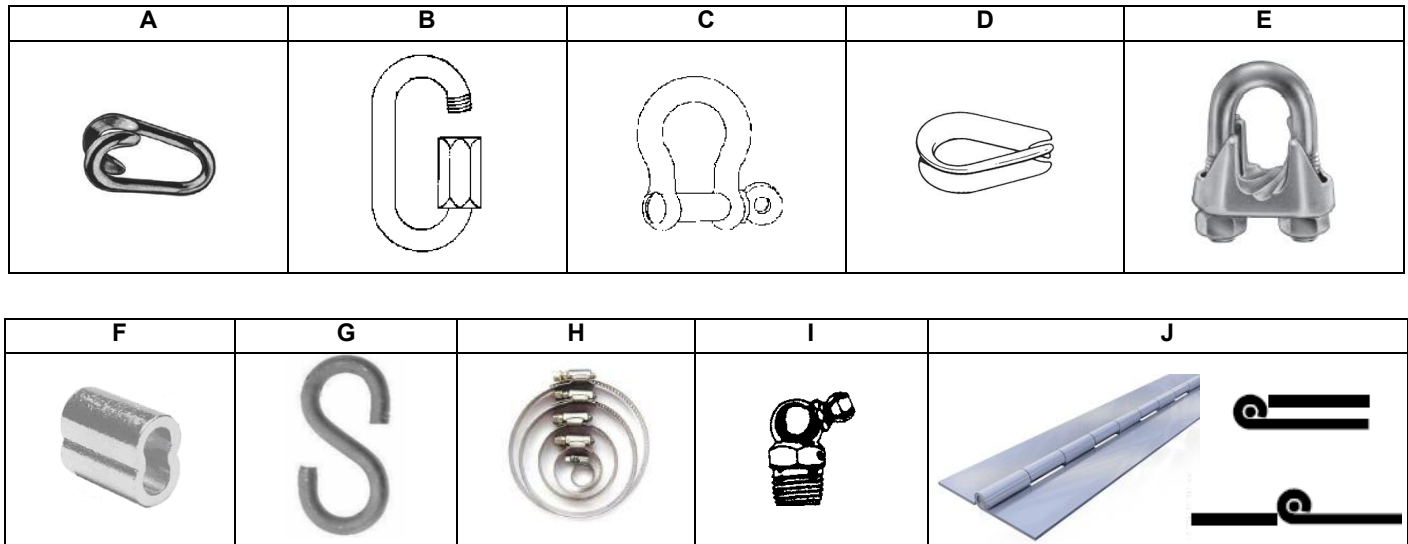


**ACCESSOIRES DE CHAÎNE, CÂBLE / CHAIN, CABLE ACCESSORIES**  
**SERRE À BOYAU / HOSE CLAMP**  
**GRAISSEUR / GREASE FITTING**  
**PENTURE CONTINUE / CONTINUOUS HINGE**



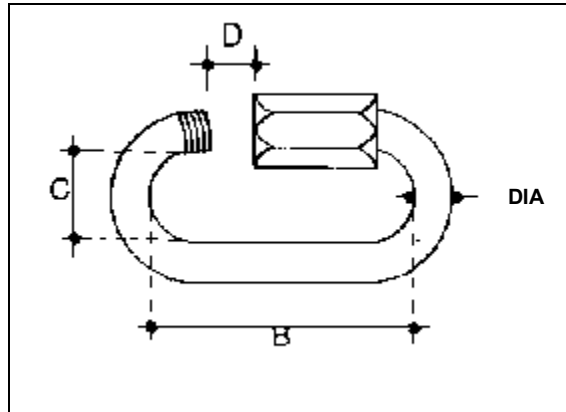
	Description		Page
<b>A</b>	Maille fendue	Lap Link	<b>655</b>
<b>B</b>	Maille rapide	Quick Link	<b>656</b>
<b>C</b>	Manille d'encrage	Shackle	<b>657</b>
<b>D</b>	Cosse de câble	Wire Rope Thimble	<b>658</b>
<b>E</b>	Serre câble	Wire Rope Clip	<b>659</b>
<b>F</b>	Manchon	Swage Sleeve	<b>660</b>
<b>G</b>	Crochet en S	S Hook	<b>661</b>
<b>H</b>	Serre à boyau	Hose Clamp	<b>662</b>
<b>I</b>	Graisseur	Grease Fitting	<b>663</b>
<b>J</b>	Penture continue	Continious Hinge	<b>664</b>

# Maille fendue Lap Link



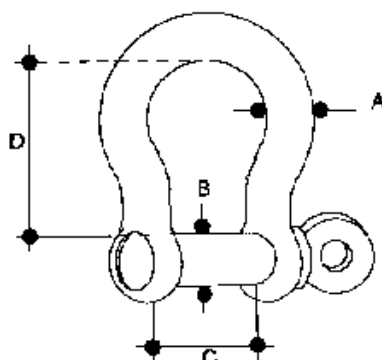
Acier plaqué Plated Steel	DIA tige Wire DIA	Longueur interne Inside Length	Largeur interne Inside Width	
0028 0012	1/8	3/4	1/4	
0028 0018	3/16	1	1/2	
0028 0002	7/32			
0028 0025	1/4	1-1/2	1/2	
0028 0031	5/16	1-1/2	3/4	
0028 0037	3/8	2	3/4	
0028 0050	1/2	2-1/2	1	

# Maille rapide Quick Link



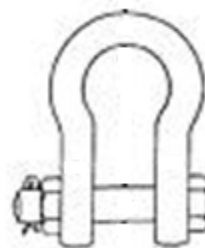
DIA	Acier zingué Steel Zinc Plated	Acier inoxydable Stainless Steel	B	C	D
1/8	0012 0125		1-1/8	3/8	7/32
3/16	0012 0187		1-1/2	1/2	1/4
1/4	0012 0250		1-3/4	9/16	5/16
5/16	0012 0312		2-1/4	3/4	3/8
3/8	0012 0375		2-3/4	7/8	1/2
7/16	0012 0437				
1/2	0012 0500		3-1/4	15/16	9/16

# Manille d'ancrage Shackle

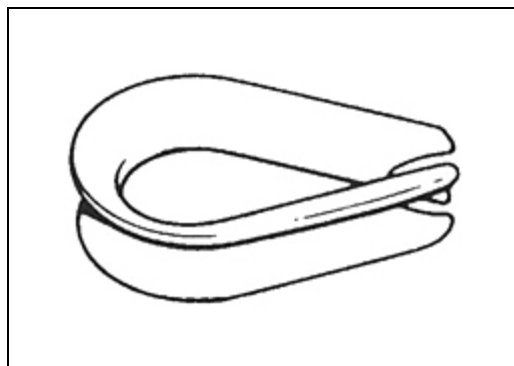


A	« Anchor »	« Golden Pin »	Charge max. Tones	B	C	D
3/16	0010 0187	0689 0018	1/3	1/4	3/8	7/8
1/4	0010 0250	0689 0025	1/2	5/16	15/32	1-1/8
5/16	0010 0312	0689 0031	3/4	3/8	17/32	1-1/4
3/8	0010 0375	0689 0038	1	7/16	21/32	1-7/16
7/16	0010 0437	0689 0043	1-1/2	1/2	23/32	1-11/16
1/2	0010 0500	0689 0050	2	5/8	13/16	1-15/16
5/8	0010 0625	0689 0062	3-1/4	3/4	1-1/16	2-1/2
3/4	0010 0750	0689 0075	4-3/4	7/8	1-1/4	2
7/8	0010 0875	0689 0087	6-1/2	1	1-7/16	3-1/4
1	0010 1000	0689 0100	8-1/2	1-1/8	1-11/16	3-3/4
1-1/8	0010 1125	0689 0112	9-1/2	1-1/4	1-13/16	4-1/4
1-1/4	0010 1250	0689 0125	12	1-3/8	2	4-1/2
1-3/8	0010 1375	0689 0137	13-1/2	1-1/2	2-1/4	5-1/4
1-1/2	0010 1500	0689 0150	17	1-5/8	2-3/8	5-3/4
1-3/4	0010 1750	0689 0175	25			
2	0010 2000	0689 0200	35			
2-1/2	0010 2500	0689 0250	55			

**DISPONIBLE AUSSI AVEC TIGE BOULONNÉE  
ALSO AVAILABLE WITH BOLT PIN**

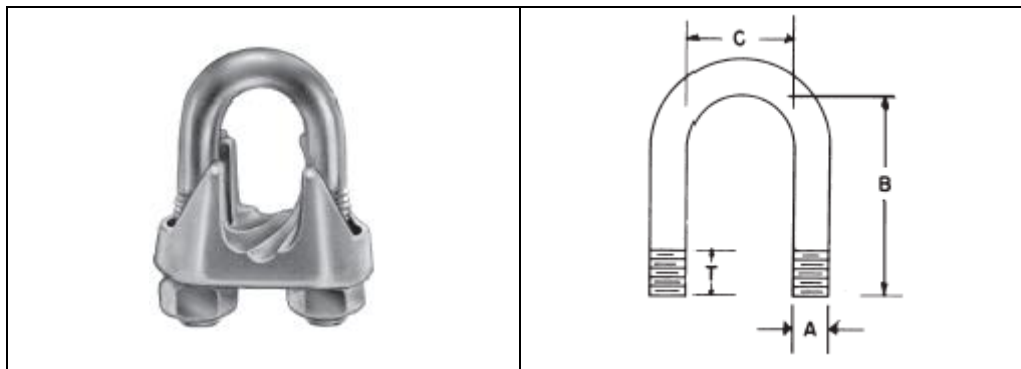


# Cosse de câble Wire Rope Thimble



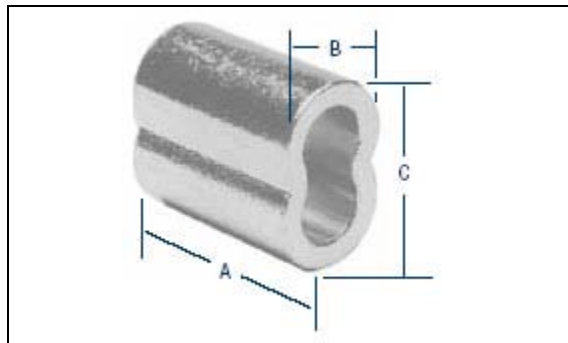
DIA câble Rope DIA	Acier zingué Steel Zinc Plated	Longueur hors tout Overall Length	Largeur hors tout Overall Width	Longueur intérieure Inside Length	Largeur intérieure Inside Width
1/8	0009 0125	1-15/16	1-1/16	1-5/16	11/16
3/16	0009 0187	1-15/16	1-1/16	1-5/16	11/16
1/4	0009 0250	1-15/16	1-1/16	1-5/16	11/16
5/16	0009 0312	2-1/8	1-1/4	1-1/2	13/16
3/8	0009 0375	2-3/8	1-15/32	1-5/8	15/16
1/2	0009 0500	2-3/4	1-3/4	1-7/8	1-1/8
5/8	0009 0625	3-1/2	2-3/8	2-1/4	1-3/8
3/4	0009 0750	3-3/4	2-11/16	2-1/2	2-5/8
7/8	0009 0875				
1	0009 1000				

# Serre câble Wire Rope Clip



Pour câble de : For Rope Size:	Acier malléable Malleable Iron	Acier Inoxydable Stainless Steel 18-8	A	B	C	T
3/32	0008 0093		10-24	3/4	19/64	1/2
1/8	0008 0125	0750 0125	1/4-20	15/16	5/16	5/8
3/16	0008 0187	0750 0187	1/4-20	15/16	5/16	5/8
1/4	0008 0250	0750 0250	5/16-18	1-5/32	3/8	3/4
5/16	0008 0312	0750 0312	5/16-18	1-5/32	3/8	3/4
3/8	0008 0375	0750 0375	3/8-16	1-1/2	1/2	1
7/16	0008 0437		3/8-16	1-1/2	1/2	1
1/2	0008 0500	0750 0500	7/16-14	1-13/16	9/16	1-1/8
9/16			1/2-13	2-1/8	11/16	1-3/8
5/8	0008 0625		1/2-13	2-1/8	11/16	1-3/8
3/4	0008 0750		9/16-12	2-11/16	13/16	1-5/8
7/8	0008 0875		5/8-11	3-1/4	1-1/8	1-7/8
1	0008 1000		5/8-11	3-1/4	1-1/8	1-7/8
1-1/8	0008 1125		3/4-10	4-3/8	1-5/16	2-1/2
1-1/4			3/4-10	4-3/8	1-5/16	2-1/2
1-3/8			7/8-9	5-1/8	1-11/16	2-3/4
1-1/2			7/8-9	5-1/8	1-11/16	2-3/4
1-3/4			1-8	6-1/4	2-1/16	3-3/4
2			1-8	6-1/4	2-1/16	3-3/4

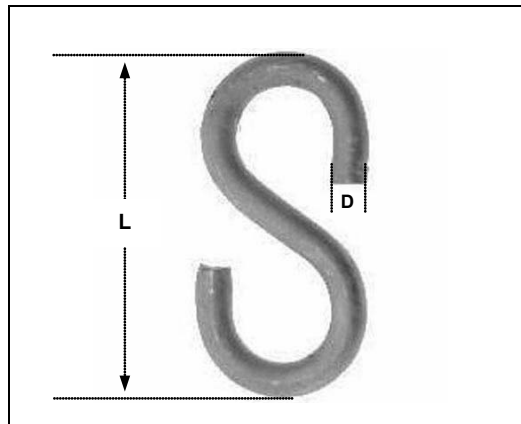
# Manchon oval Swage Sleeve (Oval Mandrel)



DIA cable	Aluminium Aluminum	Cuivre Copper	Acier zingué Steel Zinc Plated	Acier inoxydable Stainless Steel	A	B	C
1/32					.248	.086	.129
3/64					.375	.134	.201
1/16	0014 0062				.375	.170	.251
3/32	0014 0093				.425	.224	.369
1/8	0014 0125				.550	.324	.392
5/32	0014 0152				.625	.365	.592
3/16	0014 0187				1.000	.449	.671
7/32					.875	.461	.713
1/4	0014 0250				1.138	.515	.810
5/16	0014 0312				1.125	.665	1.010
3/8	0014 0375				1.250	.727	1.110
7/16	0014 0437				1.750	.850	1.300
1/2	0014 0500				1.900	.965	1.480

# Crochet en S

## S Hook



D	L	Acier zingué Steel Zinc Plated	Acier inoxydable Stainless Steel
3/32	1	0007 5130	
.114	1-1/2	0007 0702	
1/8	1-1/2	0007 5131	
.157	1-1/2	0007 0703	
3/16	2	0007 5132	
1/4	2-1/2	0007 5134	
.273	2-3/4	0007 0707	
5/16	3	0007 5136	
3/8	3-3/4	0007 0710	
3/8	4	0007 5140	

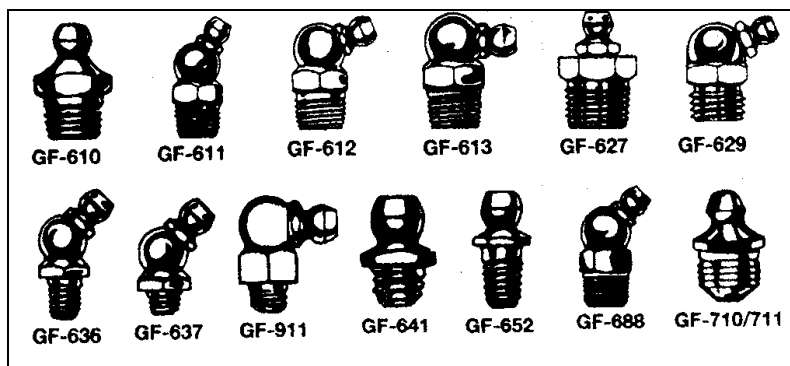


# Serre à boyau Hose Clamp



Acier inoxydable Stainless Steel	DIA intérieur Po./In. ID Range Min/Max	DIA intérieur mm ID Range Min/Max	Largeur de la serre Band Width
0312 0002	1/4@5/8	6@16	5/16
0312 0005	5/16@7/8	8@22	5/16
0312 0006	3/8@25/32		1/2
0312 0008	1/2@1		1/2
0312 0010	9/16@1-1/8	14@27	1/2
0312 0012	11/16@1-1/4	17@38	1/2
0312 0016	5/8@1-1/2		1/2
0312 0020	13/16@1-3/4	19@44	1/2
0312 0024	1-1/16@2	27@51	1/2
0312 0026	1-7/16@2-3/8		1/2
0312 0032	1-9/16@2-1/2	40@63	1/2
0312 0036	1-13/16@2-3/4	46@70	1/2
0312 0040	2-1/16@3	52@76	1/2
0312 0044	2-5/16@3-1/4	59@82	1/2
0312 0048	2-9/16@3-1/2	65@89	1/2
0312 0052	2-13/16@3-3/4	71@95	1/2
0312 0056	3@4	78@101	1/2
0312 0064	3-9/16@4-1/2	90@114	1/2
0312 0072	4-1/2@5	104@127	1/2
0312 0080	4-5/8@5-1/2		1/2
0312 0088	5-1/8@6		1/2
0312 0096	5-5/8@6-1/2		1/2
0312 0104	6-1/8@7		1/2
0312 0116	6-7/8@7-3/4		1/2

# Graisseur Grease Fitting

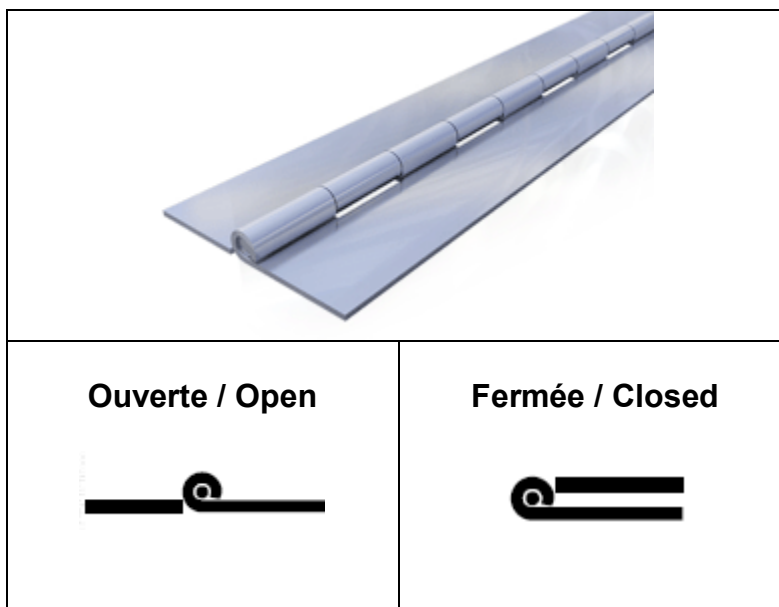


## Acier durci / Case Hardened Steel

#	REF	DIA	Type	Boîte Pkg
0311 0610	<b>GF610</b>	1/8 NPT	Droit long / Straight Long	25
0311 0611	<b>GF611</b>		Angle 30°	25
0311 0612	<b>GF612</b>		Angle 67,5°	25
0311 0613	<b>GF613</b>		Angle 90°	25
0311 0627	<b>GF627</b>	1/4 NPT	Droit court / Straight Short	25
0311 0629	<b>GF629</b>		Angle 67,5°	25
0311 0636	<b>GF636</b>	1/4 NF	Angle 45° Filet court en fuseau / Short Taper Thread	25
0311 0637	<b>GF637</b>		Angle 45° Filet long en fuseau / Long Taper Thread	25
0311 0641	<b>GF641</b>		Droit Filet court en fuseau / Straight Short Taper Thread	25
0311 0644	<b>GF644</b>	1/8 NPT	Droit / Straight	25
0311 0652	<b>GF652</b>	1/4 NF	Droit long / Straight Long	25
0311 0688	<b>GF688</b>	1/8 NPT	Angle 45° Court / Short	25
0311 0710	<b>GF710</b>	3/8	Droit / Straight	25
0311 0711	<b>GF711</b>	5/16	Droit / Straight	25
0311 0911	<b>GF911</b>	1/4 NF	Angle 90° Filet court en fuseau / Short Taper Thread	25
0311 0991	<b>GF1728</b>	3/16	Sans filet / Blank	25
0311 0992	<b>GF1743</b>	1/4	Sans filet / Blank	25
0311 0993	<b>GF1608</b>	5/16	Sans filet / Blank	25
0675 0026	*	1/4 NF	Droit / Straight	25

\* Acier inoxydable / Stainless Steel

# Penture continue 72" Continuous Hinge 72"



Largeur ouverte Open Width	Épaisseur du métal Metal Thickness	Diamètre de la tige Pin Diameter	Articulation Knuckle Lenght	Acier nu Plain Steel	Acier inoxydable Stainless Steel	Aluminium Aluminum
3/4	.032	.085	1/4	0752 0100		0751 0075
1	.025				0753 0100	
1	.060	.120	1/2			0751 0100
1-1/16	.025	.060	1/4		0753 0106	
1-1/16	.035	.085	1/4	0752 0106		
1-1/16	.060	.120	1/2			0751 0106
1-1/4	.040	.091	1/2	0752 0125	0753 0125	
1-1/4	.060	.120	1/2			0751 0125
1-1/2	.060	.120	1/2	0752 0150	0753 0150	0751 0150
2	.060	.120	1/2	0752 0200	0753 0200	0751 0200
2-1/2	.060	.120	1/2		0753 0250	0751 0250
2-1/2	.075			0752 0250		
3	.060	.187	2	0752 0300	0753 0300	0751 0300
3	.075				0753 3000	
3-1/2	.075			0752 0350		
4	.090				0753 0400	
4	.125	.375	2	0752 0400		
6	.075			0752 0600		