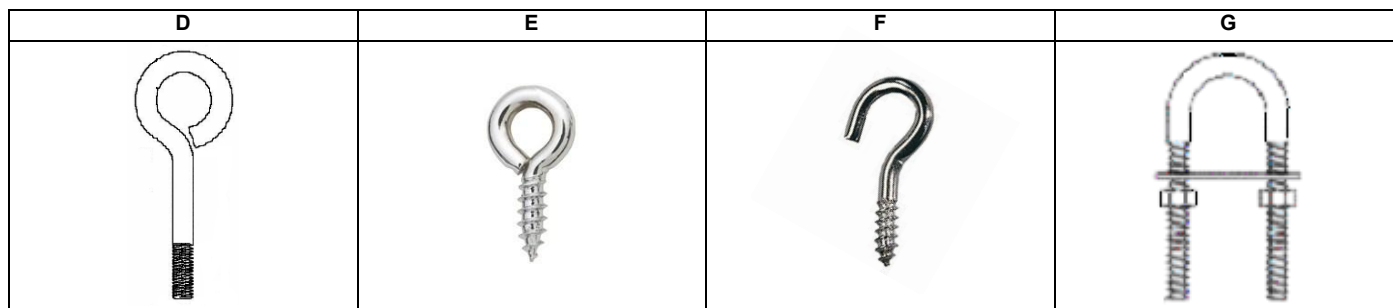
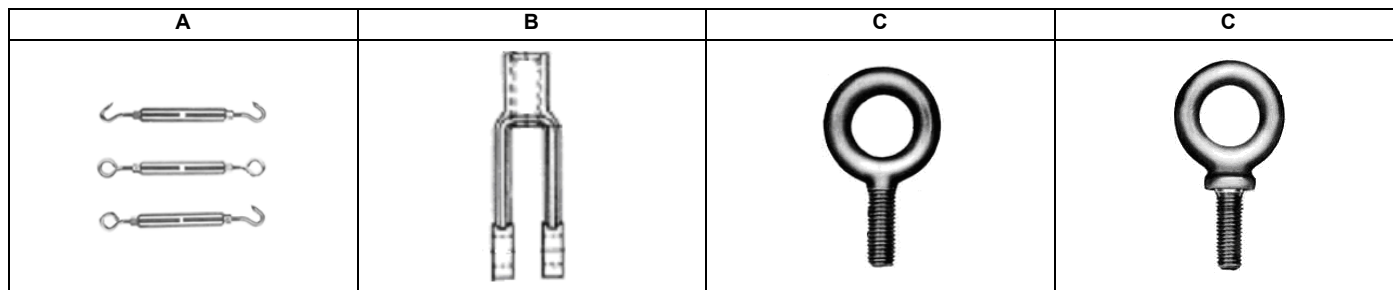
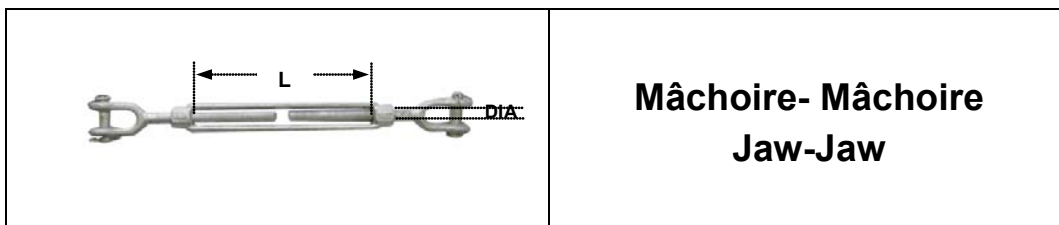
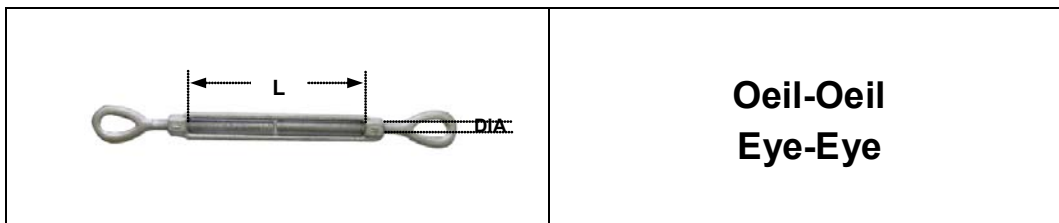
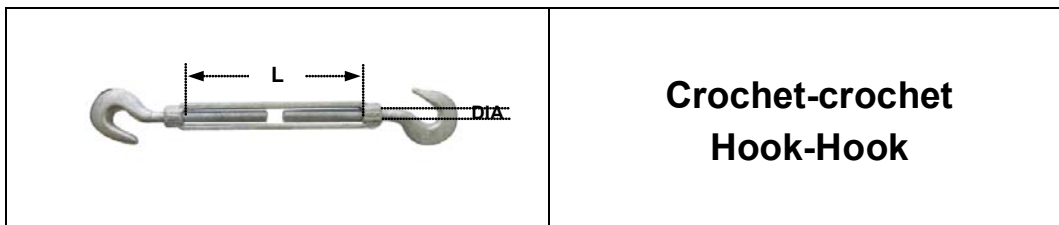
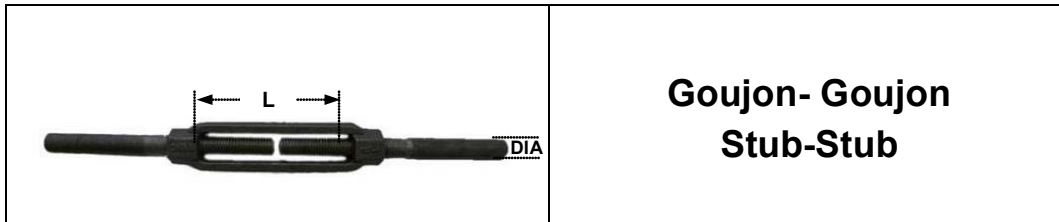
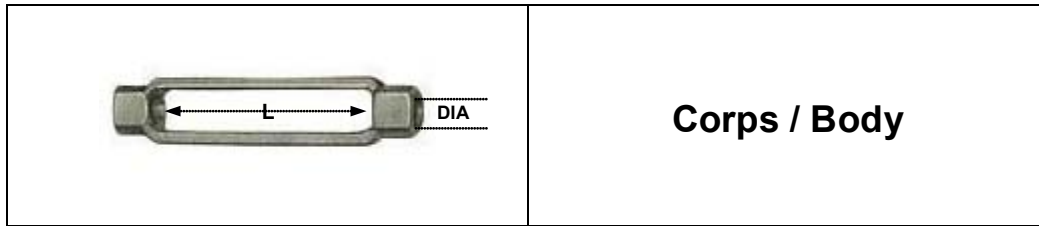


TENDEUR / TURNBUCKLE BOULON À ŒIL / EYE BOLT BOULON EN U / U BOLT



	Description		Page
A	Tendeur	Turnbuckle	639-641
B	Chape à fourche	Clevis Yoke	642
C	Boulon à œil forgé	Forged Eye Bolt	643-646
D	Boulon à œil plié	Bent Eye Bolt	647-648
E	Œil visé	Eye Screw	649
F	Crochet visé	Screw Hook	650
G	Boulon en U	U Bolt	651-653

Tendeur en acier malléable Turnbuckle Malleable Iron



DISPONIBLE EN

Acier nu
Acier galvanisé
Acier inoxydable

AVAILABLE IN

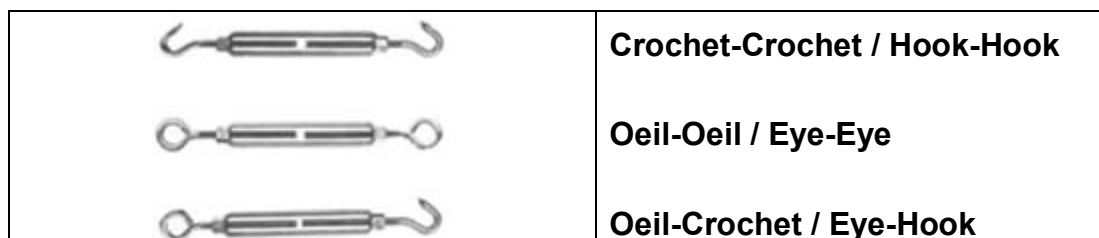
Plain Steel
Galvanized
Stainless Steel

Tendeur en acier malléable

Turnbuckle Malleable Iron

DIA	L	Corps seulement Body only	Goujon- Goujon Stub-Stub	Crochet-Crochet Hook-Hook	Œil-Œil Eye-Eye	Mâchoire-Mâchoire Jaw-Jaw
1/4	4		0376 2548	0377 2548	0378 2548	0379 2548
5/16	4-1/2		0376 3152	0377 3152	0378 3152	0379 3152
3/8	6	0375 3768	0376 3758	0377 3758	0378 3758	0379 3758
1/2	6	0375 5058	0376 5058	0377 5058	0378 5058	0379 5058
	9	0375 5070	0376 5070	0377 5070	0378 5070	0379 5070
	12	0375 5082	0376 5082	0377 5082	0378 5082	0379 5082
5/8	6	0375 6258	0376 6258	0377 6258	0378 6258	0379 6258
	9	0375 6270	0376 6270	0377 6270	0378 6270	0379 6270
	12	0375 6282	0376 6282	0377 6282	0378 6282	0379 6282
3/4	6	0375 7558	0376 7558	0377 7558	0378 7558	0379 7558
	9	0375 7570		0377 7570	0378 7570	0379 7570
	12	0375 7582	0376 7582	0377 7582	0378 7582	0379 7582
	18	0375 7598	0376 7598	0377 7598	0378 7598	0379 7598
7/8	6	0375 8758	0376 8758			
	12	0375 8782	0376 8782	0377 8782	0378 8782	0379 8782
	18	0375 8798	0376 8798	0377 8798	0378 8798	0379 8798
1	6	0375 1158	0376 1158			0379 1158
	12	0375 1182	0376 1182	0377 1182	0378 1182	0379 1182
	18	0375 1198	0376 2298	0377 1198	0378 1198	0379 1198
	24			0377 1199	0378 1199	0379 1199
1-1/4	6	0375 1458				
	12				0378 1482	0379 1482
	18				0378 1498	0379 1498
1-1/2	6	0375 1558	0376 8761			
	12				0378 1582	0379 1582
	18				0378 1598	0379 1598
	24					0379 1599

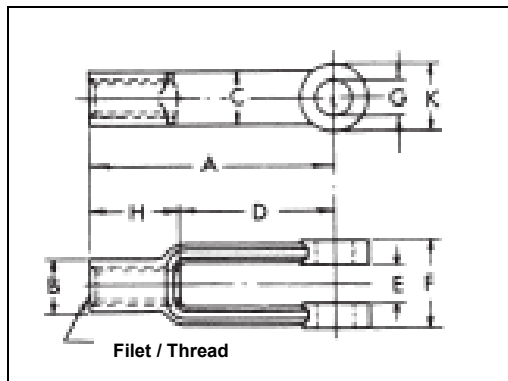
Tendeur Midget Midget Turnbuckle



Matériel : Corps en aluminium forgé et extrémités en acier zingué
Material : Body Cast Aluminum and Ends Steel Zinc Plated

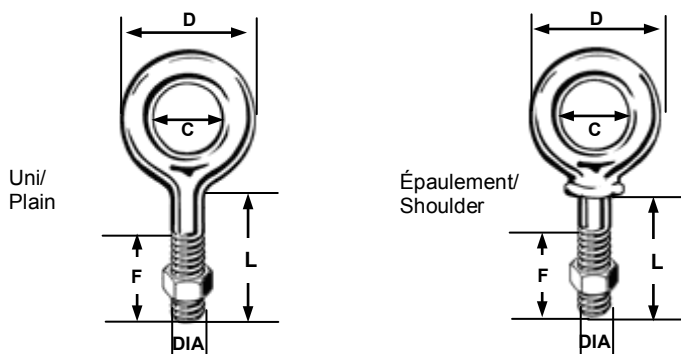
DIA-Filet Thread DIA	Crochet-Crochet Hook-Hook	Œil-Œil Eye-Eye	Œil-Crochet Eye-Hook	Longueur Hors-Tout Overall Length	
				Fermé/Closed	Ouvert/Open
8-32		0021 5011	0022 5021	3-3/8	4-5/8
10-24		0021 5012	0022 5022	4	5-5/8
12-24		0021 5013	0022 5023	4-1/2	6-3/8
1/4-20		0021 5014	0022 5024	5-1/2	7-5/8
5/16-18		0021 5015	0022 5025	6-3/4	9-1/4
3/8-16		0021 5016	0022 5026	7-1/2	10-1/2

Chape à fourche Clevis Yoke



Acier nu Plain Steel	Filet/ Thread	A	B	C	D	E	F	G	H	K
0305 0025	1/4-28	2	7/16	7/16	1/4	9/32	5/8	1/4	3/4	1/2
0305 0031	5/16-24	2-1/4	1/2	1/2	1-7/16	11/32	3/4	5/16	13/16	19/32
0305 0037	3/8-24	2-1/2	5/8	5/8	1-5/8	7/16	7/8	3/8	7/8	11/16
0305 0043	7/16-20	2-7/8	23/32	23/32	1-7/8	1/2	1	7/16	1	13/16
0305 0050	1/2-20	3	13/16	13/16	1-7/8	9/16	1-1/8	1/2	1-1/8	15/16
	5/8-18	4-15/16	1-1/16	1-1/16	3-11/16	11/16	1-3/8	5/8	1-1/4	1-3/16
	3/4-16	6-1/16	1-1/4	1-1/4	4-9/16	13/16	1-5/8	3/4	1-1/2	1-7/16

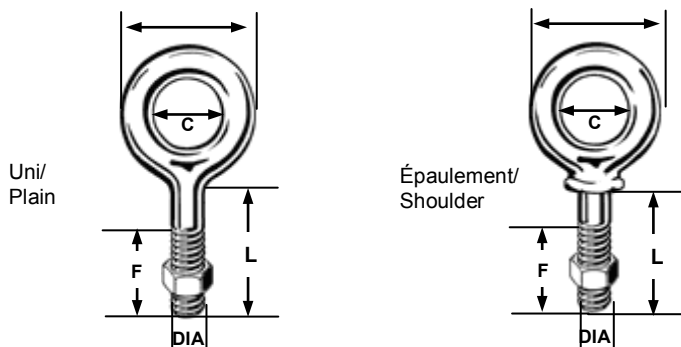
Boulon à œil forgé Forged Eye Bolt



Acier galvanisé / Galvanized Steel						
L \ DIA	1/4-20		5/16-18		3/8-16	
	Uni / Plain	Épaulement / Shoulder	Uni / Plain	Épaulement / Shoulder	Uni / Plain	Épaulement / Shoulder
2	0016 2532	0003 2532				
2-1/4				0003 3134		
2-1/2			0016 3136			0003 3736
4	0016 2548	0003 2548			0016 3748	
4-1/4				0003 3150		0003 3750
4-1/2						0003 3752
6					0016 3856	
C	1/2		5/8		3/4	
D	1		1-1/4		1-1/2	
F	±1		±1-1/4		±1-1/2	

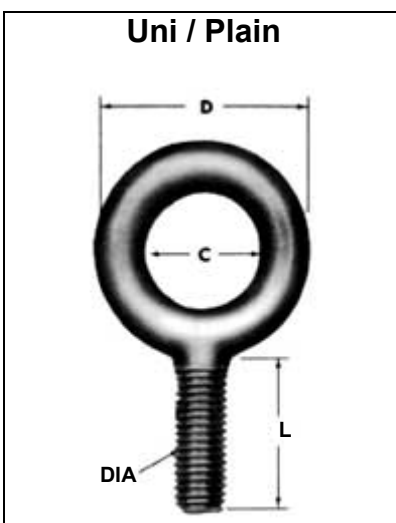
L \ DIA	1/2-13		5/8-11		3/4-10	
	Uni / Plain	Épaulement / Shoulder	Uni / Plain	Épaulement / Shoulder	Uni / Plain	Épaulement / Shoulder
1-1/2		0003 5028				
3-1/4	0016 5042	0003 5042				
4			0016 6248	0003 6248	0016 7548	
4-1/2					0016 7552	0003 7552
6	0016 5058	0003 5058	0016 6258	0003 6258	0016 7558	0003 7558
8	0016 5066		0016 6266		0016 7566	
10	0016 5074		0016 6274		0016 7574	
12	0016 5082		0016 6282		0016 7582	
15					0016 7592	
C	1		1-3/8		1-1/2	
D	1-15/16		2-1/2		2-13/16	
F	±2		±2-1/2		±3	

Boulon à œil forgé Forged Eye Bolt



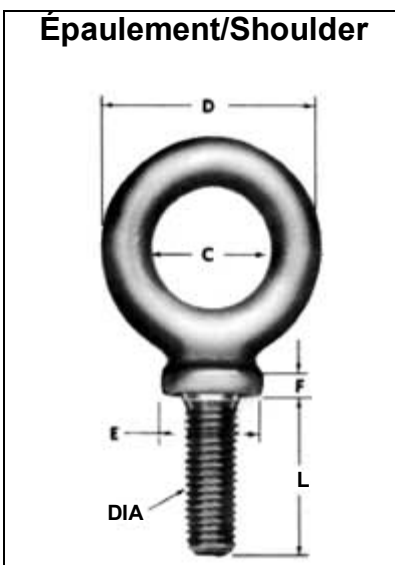
Acier galvanisé / Galvanized Steel						
L \ DIA	7/8-9		1-8		1-1/4(7)	
	Uni / Plain	Épaulement / Shoulder	Uni / Plain	Épaulement / Shoulder	Uni / Plain	Épaulement / Shoulder
6			0016 1158			
8	0016 8766		0016 1166			
10						
12			0016 1182		0016 1282	
C	1-11/16		1-13/16		2-3/16	
D	3-7/16		3-13/16		4-11/16	
F	±3-1/2		±4		±5	

Boulon à œil forgé (pour levage) Forged Plain Eye Bolt (Lifting)



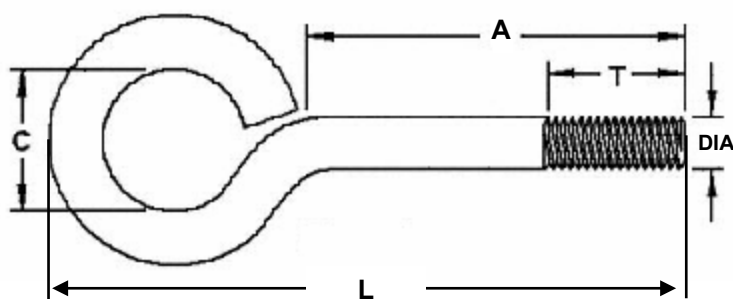
DIA	Uni/Plain		Charge de travail Working Load (lbs)	C	D	L
	Acier nu Plain Steel	Zingué Zinc Plated				
1/4-20	0015 0025		500	3/4	1-3/16	1
5/16-18	0015 0031		900	15/16	1-7/16	1-3/16
3/8-16	0015 0038	0709 0037	1 300	1	1-21/32	1-1/4
7/16-14	0015 0043		1 800	1-1/8	1-13/16	1-1/2
1/2-13	0015 0050	0709 0050	2 400	1-3/16	2-1/16	1-1/2
9/16-12	0015 0056		3 200	1-5/16	2-1/4	1-3/4
5/8-11	0015 0062		4 000	1-3/8	2-1/2	1-3/4
3/4-10	0015 0075	0709 0075	5 000	1-1/2	2-13/16	2
7/8-9	0015 0087	0709 0087	7 000	1-11/16	3-3/16	2-3/8
1-8	0015 0100	0709 0100	9 000	1-13/16	3-9/16	2-9/16
1-1/8(7)	0015 0112	0710 0112	12 000	2-1/16	4-1/16	2-7/8
1-1/4(7)	0015 0125	0709 0125	15 000	2-1/4	4-7/16	3-1/8
1-1/2(6)	0015 0150		21 000	2-9/16	5-3/16	3-9/16
1-3/4(5)	0015 0175		28 000	3	6	3-7/8
2(4-1/2)	0015 0200		38 000	3-1/16	6-7/8	4
2-1/2(4)	0015 0250		56 000	4	8-1/2	5

Boulon à œil forgé (pour levage) Forged Plain Eye Bolt (Lifting)



DIA	Épaulement/ Shoulder		Charge de travail Working Load (lbs)	C	D	E	F	L
	Acier nu Plain Steel	Galvanisé Galvanized						
1/4-20	0002 0025	0003 0025	650	3/4	1-3/16	1/2	3/16	1
5/16-18	0002 0031	0003 0031	1 200	15/16	1-7/16	5/8	3/16	1-3/16
3/8-16	0002 0038	0003 0037	1 550	1	1-21/32	11/16	3/16	1-1/4
7/16-14	0002 0043	0003 0043	2 000	1-1/8	1-13/16	13/16	1/4	1-1/2
1/2-13	0002 0050	0003 0050	2 600	1-3/16	2-1/16	7/8	1/4	1-1/2
9/16-12	0002 0056		3 000	1-5/16	2-1/4	1	1/4	1-3/4
5/8-11	0002 0062	0003 0062	5 200	1-3/8	2-1/2	1-1/8	1/4	1-3/4
3/4-10	0002 0075	0003 0078	7 200	1-1/2	2-13/16	1/4	5/16	2
7/8-9	0002 0087	0003 0087	10 600	1-11/16	3-3/16	1-7/16	3/8	2-3/8
1-8	0002 0100	0003 0100	13 300	1-13/16	3-9/16	1-5/8	7/16	2-9/16
1-1/8(7)	0002 0112		15 000	2-1/16	4-1/16	1-13/16	1/2	2-7/8
1-1/4(7)	0002 0125		21 000	2-1/4	4-7/16	2	9/16	3-1/8
1-1/2(6)	0002 0150		24 000	2-9/16	5-3/16	2-1/4	9/16	3-9/16
1-3/4(5)	0002 0175		34 000	3	6	2-9/16	9/16	3-7/8
2(4-1/2)	0002 0200		42 000	3-1/16	6-7/8	2-7/8	9/16	4
2-1/2(4)			65 000	4	8-1/2			5

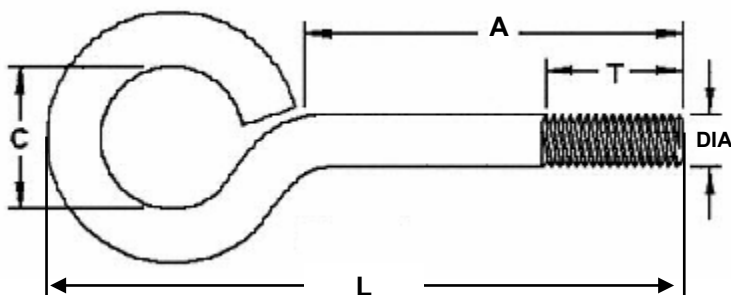
Boulon à œil plié Bent Eye Bolt



Avec écrou hexagonal / With Hexagon Nut

DIA	L	Acier zingué / Steel Zinc Plated	Acier inoxydable Stainless Steel 18-8	Acier inoxydable Stainless Steel 316	A	C	T
5-32	1-11/16	0001 51B1					
6-32	1-1/4	0001 5100			1	1/4	15/16
8-32	1-5/8	0001 5101			1-1/16	1/4	1
10-24	1-3/4	0001 1030			1	3/8	7/8
	2	0001 5102		0663 1032	1-1/4	3/8	1
	2-1/2	0001 5104			2	3/8	1-1/4
1/4-20	2	0001 5106	0660 2532		1	9/16	1
	2-1/2	0001 5107			1-1/2	9/16	1-1/4
	2-5/8		0660 1437		1-13/16	9/16	1-1/4
	3	0001 5108	0660 2540		2	9/16	1-1/2
	3-5/8		0660 1445		2-1/2	9/16	1-1/2
	4	0001 5109	0660 2548		3	9/16	1-1/2
	5	0001 5110			4	9/16	1-1/2
5/16-18	3		0660 3140		1-15/16	3/4	2
	3-1/4	0001 5112			2-3/16	3/4	2
	4	0001 5113			2-5/8	3/4	2
	5	0001 5114			3-5/8	3/4	2
	6	0001 5115			4-5/8	3/4	2
	7-1/8	0001 3159				3/4	2

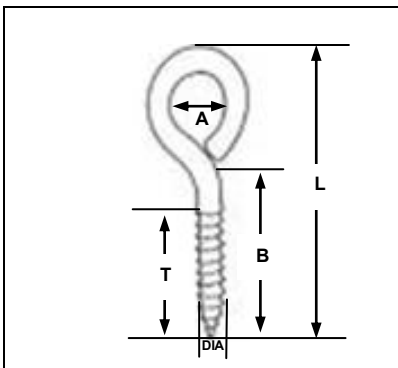
Boulon à œil plié Bent Eye Bolt



Avec écrou hexagonal / With Hexagon Nut

DIA	L	Acier zingué / Steel Zinc Plated	Acier inoxydable Stainless Steel 18-8	Acier inoxydable Stainless Steel 316	A	C	T
3/8-16	3		0660 3740			1	2-1/2
	3-1/4	0001 5116				1	2-1/2
	3-1/2	0001 3744				1	2-1/2
	4	0001 5117	0660 3748		2-1/4	1	2-1/2
	5	0001 5118			3-1/4	1	2-1/2
	5-1/4		0660 3755			1	2-1/2
	6	0001 5119	0660 3758		4-1/4	1	2-1/2
	8	0001 5120			6-1/4	1	2-1/2
	9-1/2				7-3/8	1	2-1/2
	11-1/2				9-7/8	1	2-1/2
13-1/2				11-7/8	1	2-1/2	
1/2-13	5		0660 5054		3	1	3
	6	0001 5058			4	1	3
	7				5	1	3
	8	0001 5066			6	1	3
	10				8	1	3
	12				10	1	3
5/8-11	6				3-1/2	1-1/4	3
	8				5-1/2	1-1/4	3
	10				7-1/2	1-1/4	3
	12				9-1/2	1-1/4	3

Œil vissé Screw Eye



Type Tire-fond / Lag Eye Bolt					
DIA	L	Acier zingué Zinc Plated	A	B	T
1/4	3-3/4	0653 5151	9/16	2-3/4	1-3/4
3/8	4-1/2	0653 5155	7/8	3	1-3/4

Type A					
DIA		Acier zingué Zinc Plated	A	B	T
.083		0654 5404	5/32	3/4	15/32
.158		0654 5408	1/4	1-5/16	3/4

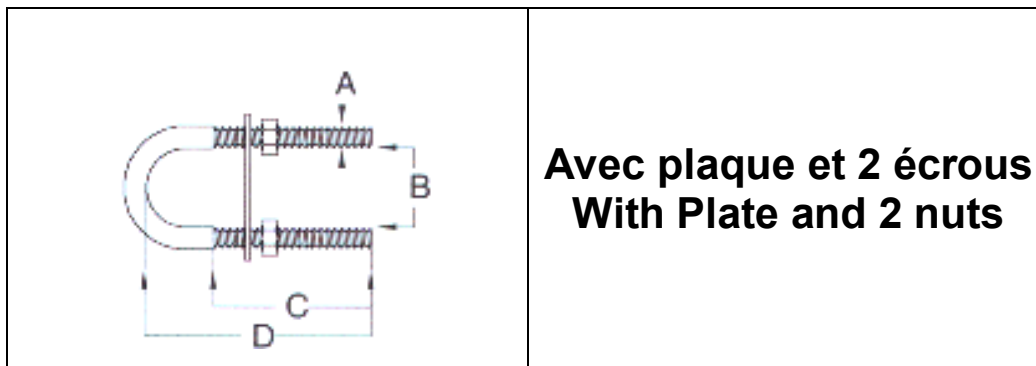
Type B					
DIA		Acier zingué Zinc Plated	A	B	T
.083		0656 5502	15/64	7/8	1/2
.106		0656 5504	9/32	1	9/16
.128		0656 5506	5/16	1-1/8	5/8
.158		0656 5508	11/32	1-5/16	3/4
.181		0656 5510	3/8	1-9/16	7/8
.192		0656 5512	15/32	1-7/8	1-1/8
.232		0656 5514	1/2	2-1/8	1-1/8
.270		0656 5516	17/32	2-3/8	1-3/8
.320		0656 5520	5/8	2-7/8	1-5/8

Crochet vissé Screw Hook



#	Longueur totale Overall Length	DIA tige Wire DIA
0655 5702	1-3/8	.083
0655 5704	1-5/8	.106
0655 5706	1-7/8	.128
0655 5708	2-1/4	.158
0655 5710	2-3/4	.182
0655 5712	3-3/8	.192
0655 5714	3-3/4	.232
0655 5716	4-1/4	.270
0655 5718	4-1/2	.292
0655 5720	4-1/2	.320

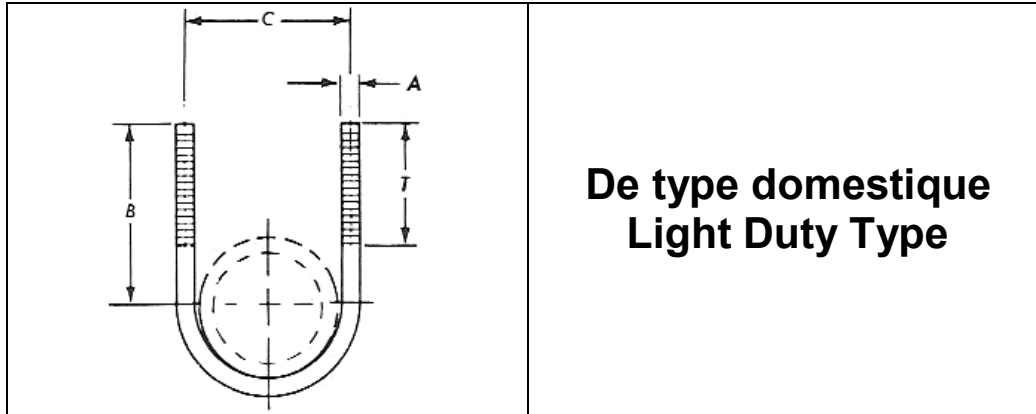
Boulon en U U Bolt



Grosueur tuyau Pipe Size	Acier zingué Zinc Plated	A	B	C	D
3/4	0019 5121	1/4-20	1-1/8	7/8	2
1	0019 5122	5/16-18	1-3/8	1	2-3/16
1	0019 5161	5/16-18	1-3/8	2-3/8	3-11/16
1-1/4	0019 5123	5/16-18	1-3/4	1	2-11/16
1-1/4	0019 5162	5/16-18	1-3/4	2-3/4	4-3/16
1-1/2	0019 5124	5/16-18	2	1	2-3/4
1-1/2	0019 5164	5/16-18	2	2-7/8	4-11/16
2	0019 5125	5/16-18	2-1/2	1-1/4	3-1/4
2	0019 5166	5/16-18	2-1/2	2-7/8	5-3/16

Boulon en U

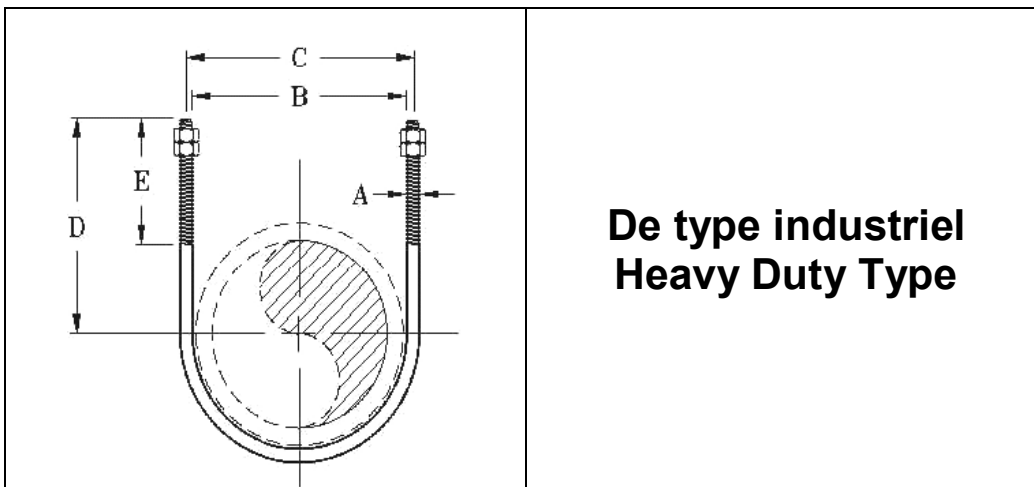
U Bolt



Grosueur tuyau Pipe Size	Fig. 120		A	B	C	T
	Acier zingué Zinc Plated	Acier nu Plain Steel				
1/4			1/4	1	1-3/16	1/2
3/8			1/4	1-1/8	1-5/16	1/2
1/2	0004 1250	0005 1250	1/4	1-3/16	1-1/8	1/2
3/4	0004 1275	0005 1275	1/4	1-3/8	1-3/8	3/4
1	0004 1201	0005 1201	1/4	1-5/8	1-5/8	3/4
1-1/4	0004 1211	0005 1211	1/4	1-3/4	1-15/16	3/4
1-1/2	0004 1215	0005 1215	1/4	1-7/8	2-1/4	1
2	0004 1202	0005 1202	1/4	2-3/16	2-11/16	1
2-1/2	0004 1225	0005 1225	3/8	2-7/16	3-5/16	1
3	0004 1203	0005 1203	3/8	2-3/4	3-15/16	1-1/4
3-1/2	0004 1235	0005 1235	3/8	3	4-7/16	1-1/4
4	0004 1204	0005 1204	3/8	3-1/4	4-15/16	1-1/4
5	0004 1205	0005 1205	3/8	3-1/8	6	1-1/2
6	0004 1206	0005 1206	1/2	4-1/2	7-1/4	1-1/2
8	0004 1208	0005 1208	1/2	5-1/2	9-1/4	1-1/2
10	0004 1210	0005 1210	5/8	6-7/8	11-1/2	2
12			5/8	7-7/8	13-1/2	2

Boulon en U

U Bolt



De type industriel
Heavy Duty Type

Grosueur tuyau Pipe Size	Fig. 137			A	B	C	D	E
	Acier zingué Zinc Plated	Acier nu Plain Steel	Acier inoxydable Stainless Steel 316					
1/2	0017 1350	0018 1350	0020 3150	1/4	7/8	1-1/8	2-1/2	2-1/2
3/4	0017 1375	0018 1375	0020 3175	1/4	1-1/8	1-3/8	2-5/8	2-1/2
1	0017 1301	0018 1301	0020 3101	1/4	1-3/8	1-5/8	2-3/4	2-1/2
1-1/4	0017 1311	0018 1311	0020 3111	3/8	1-3/4	2-1/8	2-7/8	2-1/2
1-1/2	0017 1315	0018 1315	0020 3115	3/8	2	2-3/8	3	2-1/2
2	0017 1302	0018 1302	0020 3102	3/8	2-1/2	2-7/8	3-1/4	2-1/2
2-1/2	0017 1325	0018 1325	0020 3125	1/2	3	3-1/2	3-3/4	3
3	0017 1303	0018 1303	0020 3130	1/2	3-5/8	4-1/8	4	3
3-1/2	0017 1335	0018 1335		1/2	4-1/8	4-5/8	4-1/4	3
4	0017 1304	0018 1304	0020 3104	1/2	4-5/8	5-1/8	4-1/2	3
5	0017 1305	0018 1305	0020 3105	1/2	5-5/8	6-1/8	5	3
6	0017 1306	0018 1306	0020 3106	5/8	6-3/4	7-3/8	6-1/8	3-3/4
8	0017 1308	0018 1308	0020 3108	5/8	8-3/4	9-3/8	7-1/8	3-3/4
10	0017 1310	0018 1310	0020 3110	3/4	10-5/8	11-5/8	8-3/4	4
12	0017 1312	0018 1312	0020 3112	7/8	12-7/8	13-3/4	9-5/8	4-1/4
14	0017 1314	0018 1314		7/8	14-1/8	15	10-1/4	4-1/4
16	0017 1316	0018 1316		7/8	16-1/8	17	11-1/4	4-1/4
18	0017 1318	0018 1318		1	18-1/8	19-1/8	12-5/8	4-3/4
20	0017 1320	0018 1320		1	20-1/8	21-1/8	13-5/8	4-3/4
24	0017 1324	0018 1324		1	24-1/8	25-1/8	15-5/8	4-3/4
30	0017 1330	0018 1330		1	30-1/8	31-1/8	18-5/8	4-3/4
36	0017 1336	0018 1336		1	36-1/8	37-1/8	21-5/8	4-3/4