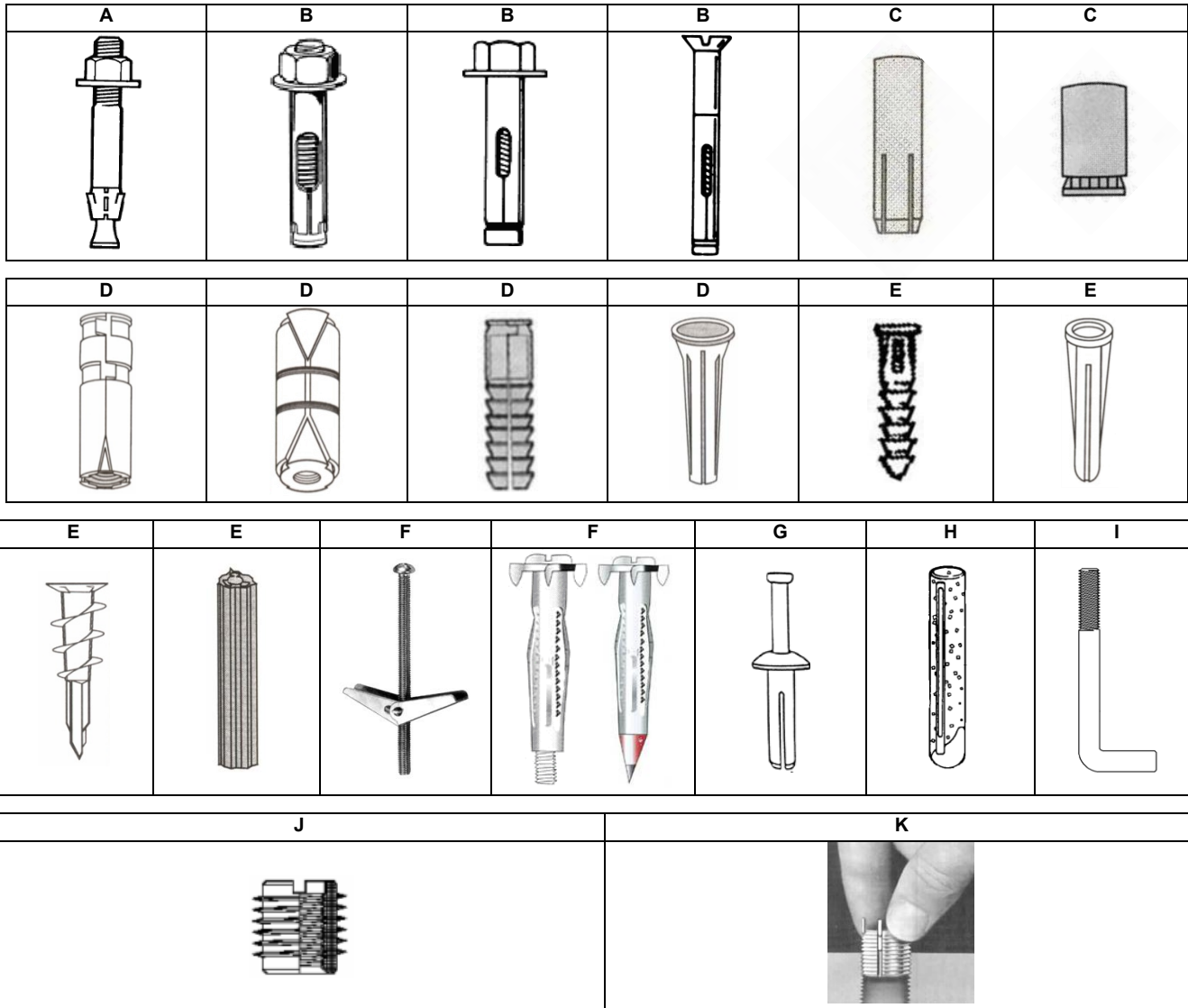
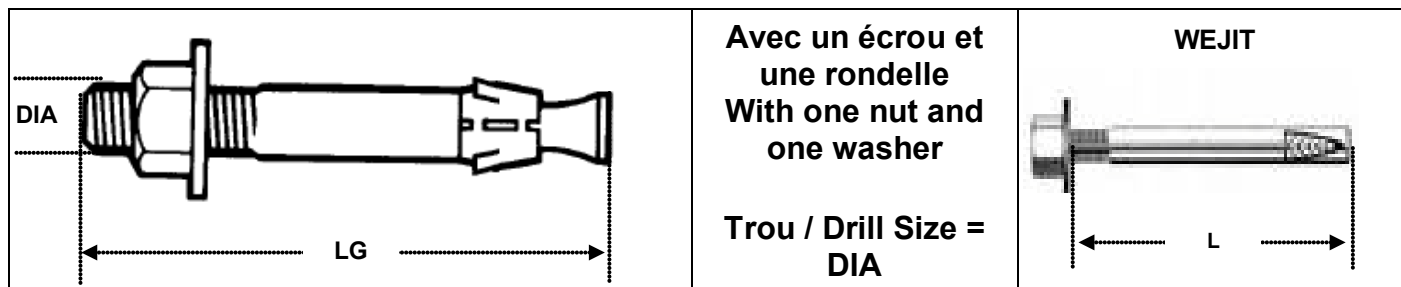


# ANCRE / ANCHOR



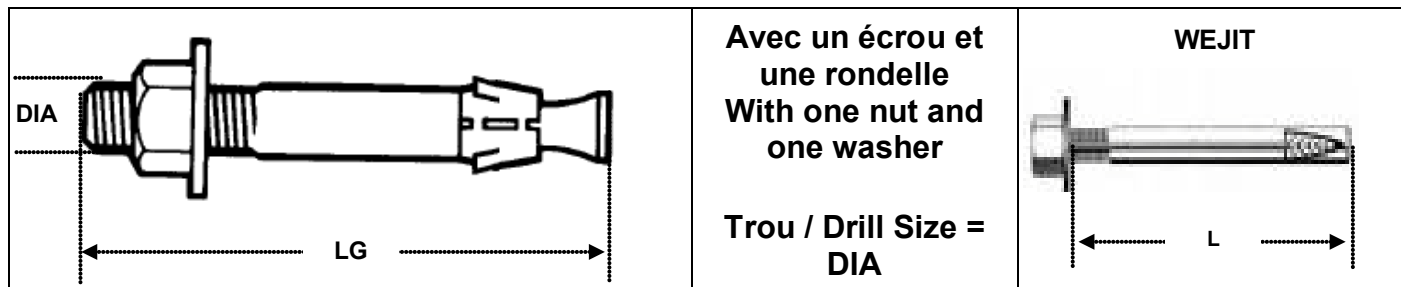
	Description		Page
<b>A</b>	Ancre poinceur	Wedge Anchor	<b>629-630</b>
<b>B</b>	Ancre à manchon	Sleeve Anchor	<b>631-632</b>
<b>C</b>	Cheville à insérer	Drop-in Anchor	<b>633</b>
<b>D</b>	Ancre à expansion	Expansion Shield	<b>634</b>
<b>E</b>	Tampon pour vis	Screw Anchor	<b>635</b>
<b>F</b>	Ancre pour mur vide	Hallow Wall Anchor	<b>636</b>
<b>G</b>	Cheville à clou	Drive Nail Anchor	<b>637</b>
<b>H</b>	Capsule chimique	Chemical Capsule	<b>638</b>
<b>I</b>	Boulon d'ancrage en "L"	"L" Anchor Bolt	<b>654</b>
<b>J</b>	"E-Z LOK" fileté interne – externe	"E-Z LOK" Thread Insert	<b>672</b>
<b>L</b>	Keensert	Keensert	<b>675</b>

# Ancre coinqueur Wedge Anchor



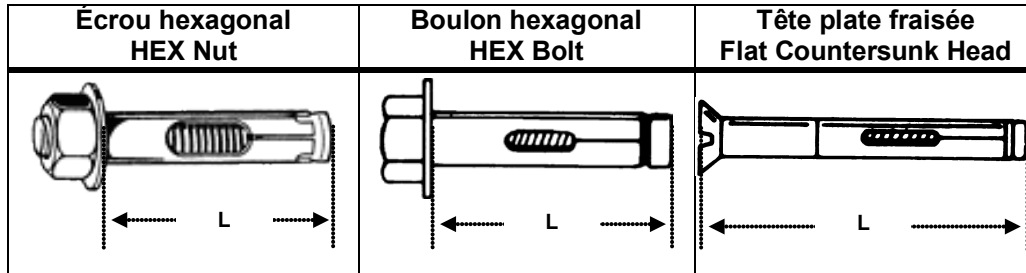
DIA X LG	Acier zingué Steel Zinc Plated	Acier Galvanisé Galvanized Steel	Acier inoxydable Stainless Steel		WEJIT	Longueur des filets Thread Length	Boîte Box	Vrac Bulk	
	Grade 2		18-8	316					
1/4	1-3/4	0313 2530		0314 2530	0315 7600	0366 2530	3/4	100	2 500
	2-1/4	0313 2534		0314 2534	0315 7602		1-1/4	100	2 000
	2-3/4					0366 2538			
	3					0366 2540			
	3-1/4	0313 2542		0314 2542	0315 7604		2-1/4	100	1 500
5/16	2					0366 3132			
	3					0366 3140			
3/8	2					0366 3732			
	2-1/4	0313 3734		0314 3734	0315 7610		1-1/8	50	1 000
	2-3/4	0313 3738		0314 3738	0315 7612	0366 3738	1-1/2	50	750
	3	0313 3740		0314 3740	0315 7613		1-3/4	50	750
	3-1/2				0315 7614	0366 3744		50	500
	3-3/4	0313 3746		0314 3746	0315 7615		2-1/2	50	500
	5	0313 3754		0314 3754	0315 7616	0366 3754	3-1/2	50	500
6					0366 3758				
1/2	6-1/2	0313 3760		0314 3760			2-3/4	50	350
	2-3/4	0313 5038	0316 7720	0314 5038	0315 7620	0366 5038	1-1/2	50	400
	3-1/2					0366 5044			
	3-3/4	0313 5046		0314 5046	0315 7622		2-1/4	50	300
	4-1/4	0313 5050		0314 5050			2-3/4	50	250
	4-1/2		0316 7723		0315 7623		2-3/4	25	---
	5					0366 5054			
	5-1/2	0313 5056	0316 7724	0314 5056	0315 7624		3-1/4	25	200
	6					0366 5058			
7	0313 5062	0316 7726	0314 5062	0315 7626	0366 5062	4	25	200	
8-1/2	0313 5068		0314 5068			4	25	---	
10	0313 5074		0314 5074			4	25	---	
5/8	3-1/2	0313 6244	0316 7730	0314 6244	0315 7630	0366 6244	1-1/2	20	250
	4-1/2	0313 6252		0314 6252	0315 7632	0366 6252	2-1/2	20	225
	5	0313 6254		0314 6254	0315 7633	0366 6254	3	20	200
	6	0313 6258	0316 7734	0314 6258	0315 7634	0366 6258	4	20	150
	7	0313 6262		0314 6262	0315 7636	0366 6262	4	20	100
	8-1/2	0313 6268		0314 6268	0315 7638		1-1/2	10	50
	10	0313 6274		0314 6274			1-1/2	10	50

# Ancre coinçeur Wedge Anchor



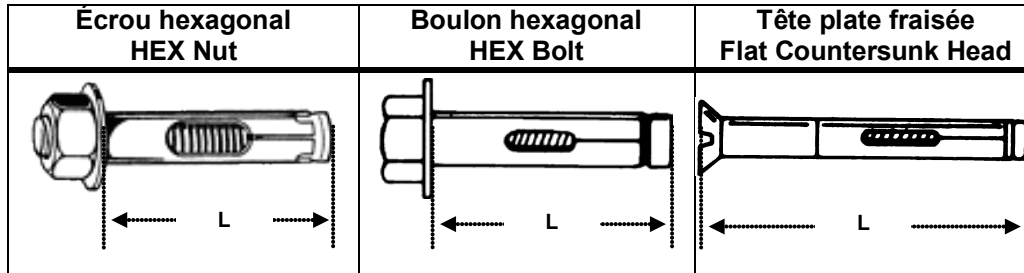
DIA X LG	Acier zingué Steel Zinc Plated	Acier Galvanisé Galvanized Steel	Acier inoxydable Stainless Steel		WEJIT	Longueur des filets Thread Length	Boîte Box	Vrac Bulk	
	Grade 2		18-8	316					
3/4	4				0366 7548				
	4-1/4	0313 7550		0314 7550	0315 7640	2	10	100	
	4-3/4	0313 7553	0316 7741	0314 7553	0315 7641	2-1/2	10	100	
	5				0366 7554				
	5-1/2	0313 7556	0316 7742	0314 7556	0315 7642	3-1/4	10	100	
	6				0366 7558				
	6-1/4	0313 7559		0314 7559	0315 7644	4	10	100	
	7	0313 7562		0314 7562	0315 7646	0366 7562	4	10	100
	8-1/2	0313 7568	0316 7748	0314 7568	0315 7648	0366 7568	1-1/2	10	50
10	0313 7574		0314 7574		0366 7574	1-1/2	10	40	
12	0313 7582		0314 7582			1-1/2	10	---	
7/8	6	0313 8758	0316 7750	0314 8758		2-1/4	10	25	
	8	0313 8766	0316 7752	0314 8766	0366 8766	2-1/4	10	25	
	10	0313 8774		0314 8774	0366 8774	2-1/4	10	20	
	12				0366 8782				
1	6	0313 1158		0314 1158		2-1/4	5	25	
	8				0366 1166				
	9	0313 1170	0316 7763	0314 1170		2-1/4	5	30	
	10				0366 1174				
1-1/8	12	0313 1182		0314 1182	0366 1182	2-1/4	5	20	
	8				0366 1866				
	10				0366 1874				
1-1/4	12				0366 1882				
	9	0313 1470		0314 1470		3-1/4	5	10	
1-1/2	12	0313 1482		0314 1482		3-1/4	5	10	
	8				0366 1566				

# Ancre à manchon Sleeve Anchor



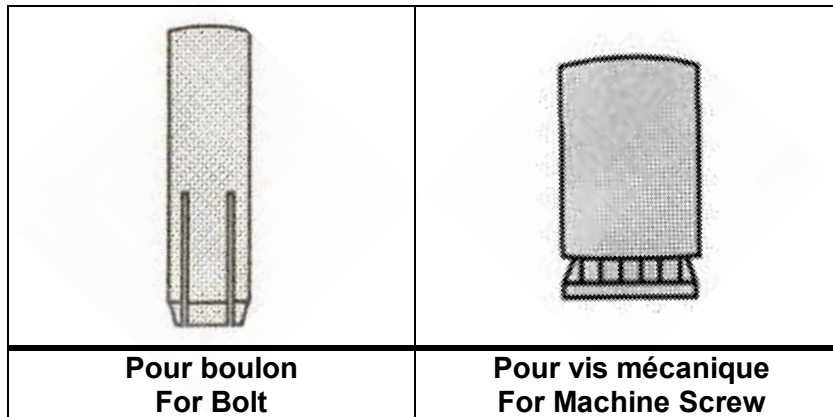
Grandeur Size	Écrou hexagonal HEX Nut		Boulon hexagonal HEX Bolt	Tête plate fraisée Flat Countersunk Head	Enfoncement Minimum Embedment	Boîte Box	Vrac Bulk	
	Acier zingué Zinc Steel Plated	Acier inoxydable Stainless Steel 18-8						
1/4	5/8	0317 2520			5/8	100	3 500	
	1		0318 6900			100		
	1-3/8	0317 2527	0319 2527			1-3/8	5 000	
	1-1/2			0858 2528				
	1-3/4			0318 6902		100		
	2-1/4	0317 2534	0319 2534		0858 2534	2-1/4	100	2 000
	3			0318 6903		100		
	3-1/8				0858 2541	100		
5/16	1-1/2	0317 3128	0319 3128			1-1/2	100	1 500
	1-3/4			0318 6907		100		
	2-1/2	0317 3136	0319 3136	0318 6908		1-1/2	100	1 000
	3-1/2			0318 6909		100		
3/8	1-7/8	0317 3731	0319 3731			1-7/8	50	1 000
	2-1/4			0318 6910				
	3	0317 3740	0319 3740	0318 6913		1-7/8	50	550
	3-1/2			0318 6914				
	4	0317 3748		0318 6916	0858 3748	1-7/8	25	500
1/2	2-1/4	0317 5034	0319 5034			2-1/4	25	500
	2-3/4			0318 6930				
	3	0317 5040	0319 5040			2-1/4	25	350
	3-3/4			0318 6932				
	4	0317 5048				2-1/4	25	300
	4-3/4			0318 6934				
	5-3/4			0318 6936				
6	0317 5058				2-1/4	15	200	

# Ancre à manchon Sleeve Anchor



Grandeur Size	Écrou hexagonal HEX Nut		Boulon hexagonal HEX Bolt	Tête plate fraisée Flat Countersunk Head	Enfoncement Minimum Embedment	Boîte Box	Vrac Bulk
	Acier zingué Zinc Steel Plated	Acier inoxydable Stainless Steel 18-8					
5/8	2-1/4	0317 6234			2-1/4	25	300
	3	0317 6240	0318 6940		2-1/4	15	225
	4		0318 6942				
	4-1/4	0317 6250			2-1/4	10	150
	5		0318 6944				
	6	0317 6258	0318 6945		2-1/4	10	100
	8-1/2		0318 6947				
3/4	2-1/2	0317 7536			3-3/8	10	150
	3-1/4		0318 6950				
	4-1/4	0317 7540	0318 6952		3-3/8	5	100
	5-1/4		0318 6954				
	6-1/4	0317 7559			3-3/8	5	75
	7-1/4		0318 6956				
	7-1/2	0317 7564			3-3/8		
1	6		0318 6970				
	7		0318 6971				
1-1/4	7		0318 6974				
	9		0318 6975				

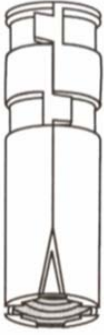
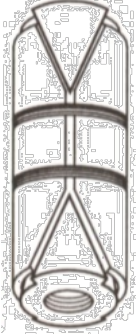
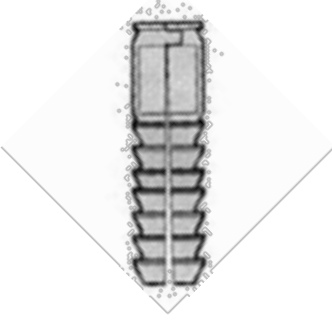

# Cheville à insérer Drop-In Anchor



Pour filet For Thread	Longueur Length	DIA trou Drill Size	Acier zingué Zinc Plated	Acier inoxydable Stainless Steel		Boîte Box	Vrac Bulk
				18-8	316		
<b>Pour vis mécanique / For Machine Screw</b>							
6-32	1/2	5/16	0329 0140			100	5 000
8-32	1/2	5/16	0329 0152			100	4 000
10-24	5/8	3/8	0329 0187			100	3 000
1/4-20	7/8	1/2	0329 0250			100	1 500
5/16-18	1	5/8	0329 0312			100	800
3/8-16	1-1/4	3/4	0329 0375			50	500
1/2-13	1-1/2	7/8	0329 0500			50	250





Pour filet For Thread	Longueur Length	DIA trou Drill Size	Acier zingué Zinc Plated	Acier inoxydable Stainless Steel		Boîte Box	Vrac Bulk
				18-8	316		
<b>Pour boulon / For Bolt</b>							
1/4-20	1	3/8	0320 0250	0321 0250	0322 6224	100	1 200
3/8-16	1-9/16	1/2	0320 0375	0321 0375	0322 6226	50	600
1/2-13	2	5/8	0320 0500	0321 0500	0322 6228	50	600
5/8-11	2-1/2	7/8	0320 0625	0321 0625	0322 6230	25	200
3/4-10	3-3/16	1	0320 0750	0321 0750	0322 6234	25	150

# Ancre à expansion Expansion Shield

			
<b>Simple</b>	<b>Double</b>	<b>Tire-fond Lag Screw</b>	<b>Vis Screw</b>
<b>Alliage ZAMAC 7 Alloy</b>			<b>Alliage au plomb Lead Alloy</b>





Pour vis/boulon For Screw/Bolt	Longueur de l'ancrage Anchor Length	DIA trou Drill DIA	Simple	Double	Tire-fond Lag Screw	Vis Screw	Boîte Box	Vrac Bulk
<b>6-8</b>	3/4	1/4				0331 0622	100	6 000
	1					0331 0624	100	5 000
	1-1/2					0331 0628	100	3 000
<b>10-14</b>	3/4	5/16				0331 1022	100	4 500
	1					0331 1024	100	3 000
	1-1/2					0331 1028	100	2 500
<b>16-18</b>	1	3/8				0331 3124	100	3 000
	1-1/2					0331 3128	100	2 000
<b>1/4</b>	1-5/16	1/2	0328 0250	0323 0250			50	1 500
<b>1/4 S</b>	1				0330 0250		50	2 000
<b>1/4 L</b>	1-1/2				0330 0251		50	1 500
<b>5/16</b>	1-1/2	5/8	0328 0312	0323 0312			50	1 000
<b>5/16 S</b>	1-1/4				0330 0312		50	2 000
<b>5/16 L</b>	1-3/4				0330 0313		50	1 500
<b>3/8</b>	1-1/2	3/4	0328 0375	0323 0375			50	500
<b>3/8 S</b>	1-3/4				0330 0375		50	1 000
<b>3/8 L</b>	2-1/2				0330 0376		50	600
<b>1/2</b>	2-1/16	7/8	0328 0500	0323 0500			25	350
<b>1/2 S</b>	2				0330 0500		50	600
<b>1/2 L</b>	3				0330 0501		25	400
<b>5/8</b>	2-5/8	1	0328 0625	0323 0625			20	200
<b>5/8 S</b>	2				0330 0625		25	125
<b>5/8 L</b>	3-1/2				0330 0626		25	125
<b>3/4</b>	2-3/4	1-1/4	0328 0750	0323 0750			10	150
<b>3/4 S</b>	2				0330 0750		25	125
<b>3/4 L</b>	3-1/2				0330 0751		25	100

# Tampon pour vis Screw Anchor

	#	Pour vis # For Screw #	L	Matériau Material	Trou à percer Drill Size	Boîte Box	Vrac Bulk
	0332 0423	4 - 6	7/8	Nylon jaune Yellow Nylon	3/16	100	75 000
	0332 0724	6 - 8	1	Nylon blanc White Nylon	3/16	100	50 000
	0332 1026	8 - 10	1-1/4	Nylon bleu Blue Nylon	1/4	100	25 000
	0332 2528	12 - 14	1-1/2	Nylon vert Green Nylon	5/16	100	20 000
	0333 7559	6 - 8	3/4	<b>BANTAM</b> Plastique bleu Blue Plastic	3/16	100	5 000
	0333 7569	8 - 10	7/8		3/16	100	5 000
	0333 7579	10 - 12	1		1/4	100	5 000
	0333 7589	14 - 16	1-1/2		5/16	50	2 500
	0341 2390	8	3/8-5/8	E-Z Nylon		100	
	0341 2370	8	3/8-1			100	
	0342 2371	8	3/8-1	E-Z Métal E-Z Metal		100	
	0859 7500	4 - 6	1	<b>RAWL</b> Plastique Plastic	3/16	100	
	0859 7505	7 - 9	1		7/32	100	
	0859 7510	10 - 12	1		1/4	100	
	0859 7515	10 -12	1-1/4		1/4	100	
	0859 7520	10 - 12	1-1/2		1/4	100	
	0859 7525	14	1		5/16	100	
	0859 7530	14	1-1/2		5/16	100	

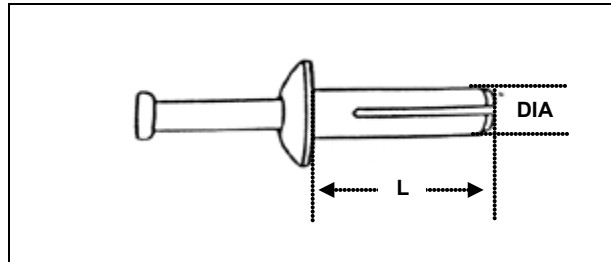


# Ancre pour mur vide Hollow Wall Anchor

			
<b>Vis à ailette Toggle Bolt</b>	<b>Ailette Toggle Nut</b>	<b>Fixation pour mur creux Hallow Wall Anchor</b>	<b>Fixation auto-perceuse Self Drilling Anchor</b>

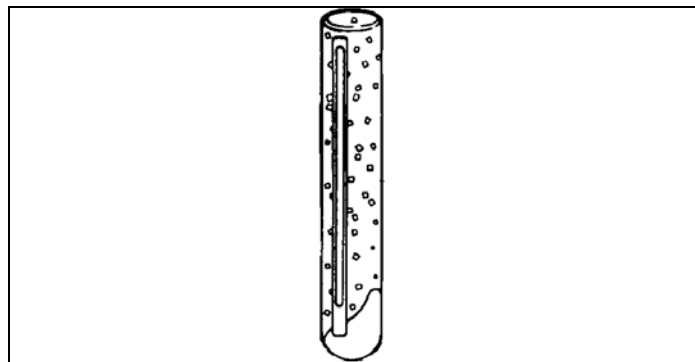
	#	Dimension Size	DIA trou Drill Size	Emprise Grip Range	Boîte Box	Vrac Bulk
Vis à ailette Toggle Bolt	0336 0532	1/8 X 2	3/8		50	
	0336 0540	1/8 X 3	3/8		50	
	0336 0548	1/8 X 4	3/8		50	
	0336 1032	3/16 X 2	5/8		50	
	0336 1040	3/16 X 3	5/8		50	
	0336 1048	3/16 X 4	5/8		50	
	0336 1054	3/16 X 5	5/8		50	
	0336 1058	3/16 X 6	5/8		50	
	0336 2540	1/4 X 3	3/4		50	
	0336 2548	1/4 X 4	3/4		50	
	0336 2554	1/4 X 5	3/4		50	
	0336 2558	1/4 X 6	3/4		50	
	0336 3140	5/16 X 3	7/8		25	
	0336 3148	5/16 X 4	7/8		25	
	0336 3154	5/16 X 5	7/8		25	
	0336 3158	5/16 X 6	7/8		25	
	0336 3740	3/8 X 3	1		25	
	0336 3748	3/8 X 4	1		25	
	0336 3754	3/8 X 5	1		25	
	0336 3758	3/8 X 6	1		25	
0336 5048	1/2 X 4	1-1/4		25		
0336 5058	1/2 X 6	1-1/4		25		
Ailette Toggle Nut	0337 0125	1/8			100	5 000
	0337 0187	3/16			100	2 500
	0337 0250	1/4			100	1 500
	0337 0312	5/16			50	1 000
	0337 0375	3/8			25	500
	0337 0500	1/2			25	
Fixation pour mur creux Hallow Wall Anchor	0862 2105	1/8 XS	5/16	1/16@1/4	100	6 000
	0862 2108	1/8 S	5/16	1/8@1/2	100	4 000
	0862 2119	1/8 L	5/16	5/8@7/8	100	3 500
	0862 2121	1/8 SL	5/16	1/8@13/16	100	3 500
	0862 2125	1/8 XL	5/16	1-1/4@1-1/2	100	2 500
	0862 2207	3/16 S	3/8	1/8@5/8	50	1 500
	0862 2214	3/16 L	3/8	5/8@1-3/16	50	1 200
	0862 2226	3/16 XL	3/8	1-1/4@1-3/4	50	1 000
	0862 2413	1/4 S	1/2	1/8@5/8	50	1 200
	0862 2420	1/4 L	1/2	5/8@1-3/16	50	1 000
	0862 2431	1/4 XL	1/2	1-1/4@1-3/4	50	600
Fixation auto- perceuse Self Drilling Anchor	0863 2105	1/8 XS		1/16@1/4	100	6 000
	0863 2108	1/8 S		1/8@1/2	100	4 000
	0863 2119	1/8 L		5/8@7/8	100	3 500
	0863 2121	1/8 SL		1/8@13/16	100	3 000

# Cheville à clou Drive Nail Anchor



DIA	L	Acier plaqué Plated Steel	Acier inoxydable Stainless Steel	DIA du trou Drill Size	Enfoncement minimum Embedment	Paquet Box	Vrac Bulk
<b>3/16</b>	7/8	0339 1023		3/16	5/8	100	5 000
<b>1/4</b>	3/4	0339 2522		1/4	5/8	100	4 000
	1	0339 2524	0340 2524	1/4	3/4	100	3 000
	1-1/4	0339 2526	0340 2526	1/4	3/4	100	3 000
	1-1/2	0339 2528	0340 2528	1/4	3/4	100	2 500
	2	0339 2532	0340 2532	1/4	3/4	100	2 000

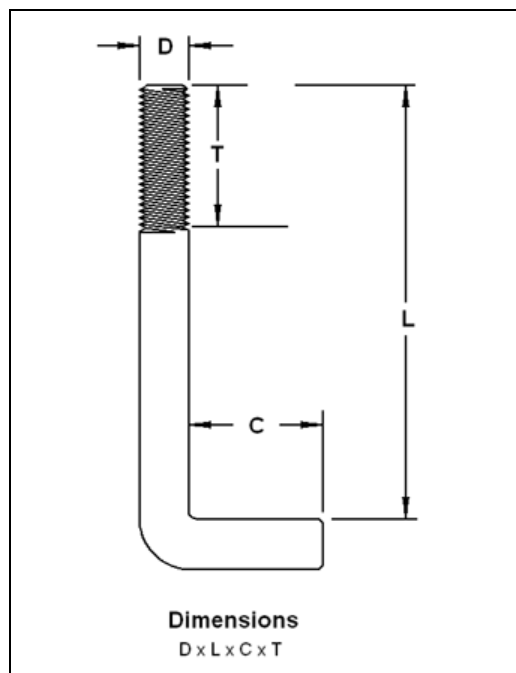
# Capsule chimique Chemical Capsule



Dimension Size	#	DIA du trou Drill DIA	Profondeur min. Min. Depth	Paquet Box	Caisse Carton
3/8	0344 6508	7/16	3-1/2	10	90
1/2	0344 6702	9/16	4-1/2	10	90
5/8	0344 6703	11/16	5	10	90
3/4	0344 6704	7/8	6-5/8	10	90
7/8	0344 6705	1	7	10	30
1	0344 6706	1-1/4	8-1/4	10	30
1-1/4	0344 6707	1-1/2	10-1/4	5	15

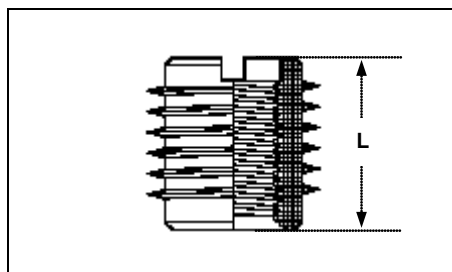
# Boulon d'ancrage en « L »

## « L » Anchor Bolt



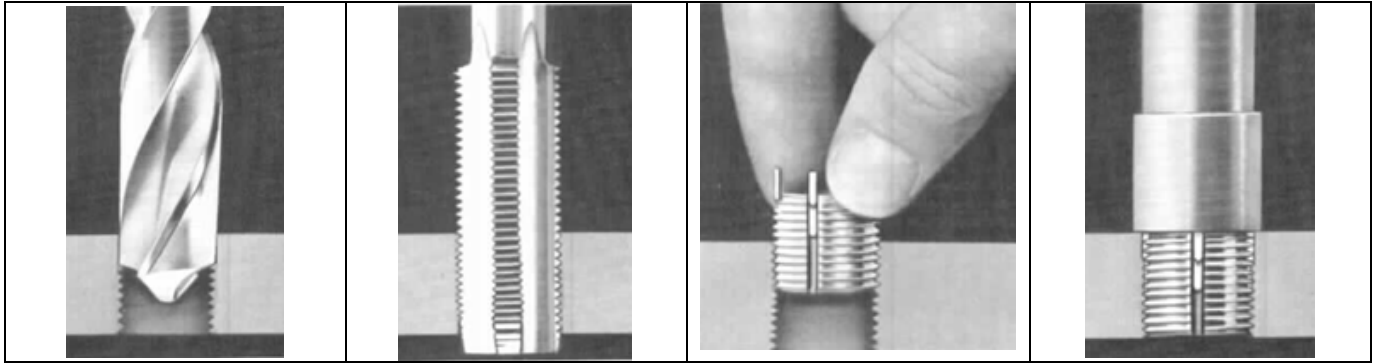
#	D	L	C	T
0013 5058	1/2	6	2	4
0013 5066	1/2	8	2	4
0013 5070	1/2	9	2	4
0013 5074	1/2	10	2	4
0013 5082	1/2	12	2	4
0013 5090	1/2	14	2	4
0013 6258	5/8	6	2	4
0013 6266	5/8	8	2	4
0013 6274	5/8	10	2	4
0013 6282	5/8	12	3	4
0013 6290	5/8	14	3	4
0013 7574	3/4	10	3	4
0013 7582	3/4	12	3	4
0013 7590	3/4	14	4	6
0013 7594	3/4	16	4	6
0013 7598	3/4	18	4	6

# "E-Z LOK" fileté interne - externe "E-Z LOK" Thread Insert



Acier inoxydable Stainless Steel	Acier nu Plain Steel	Filet interne Internal Thread	Filet externe External Thread	L	Trou Hole	Taraud Tap
0627 0800		10-24	3/8-16	.406	5/16	3/8-16
0627 0806		10-32	3/8-16	.406	5/16	3/8-16
0627 0801		1/4-20	7/16-14	.437	23/64	7/16-14
0627 0807		1/4-28	7/16-14	.437	23/64	7/16-14
0627 0802		5/16-18	1/2-13	.484	27/64	1/2-13
0627 0808		5/16-24	1/2-13	.484	27/64	1/2-13
0627 0803		3/8-16	9/16-12	.515	31/64	9/16-12
0627 0809		3/8-24	9/16-12	.515	31/64	9/16-12
0627 0804		7/16-14	5/8-11	.656	17/32	5/8-11
0627 0810		7/16-20	5/8-11	.656	17/32	5/8-11
0627 0805		1/2-13	3/4-10	.656	21/32	3/4-10
0627 0811		1/2-20	3/4-10	.656	21/32	3/4-10
	00H9 0002	5/8-11	7/8-9	1.125	49/64	7/8-9

# Keensert



#	Dimensions			Fiche Installation Data				Fiche d'enlèvement Removal Data	
	Filet interne Classe 2B Internal Thread Class 2B	Filet externe Classe 2A External Thread Class 2A	Lg	Taraud Tap DIA	Fraise C'sink DIA	Taraud Tap DIA 2B	Outil Insert Tool	Mèche / Drill	
								Grosseur Size	Profondeur Depth
0668 0008	8-32	5/16-18	.31	« I »	.32	5/16-18		7/32	1/8
0668 0010	10-24	3/8-16	.31	« Q »	.38	3/8-16		9/32	1/8
0668 0011	10-32								
0668 0025	1/4-20	7/16-14	.37	« X »	.44	7/16-14		11/32	3/16
0668 1126	1/4-28								
0668 0031	5/16-18	1/2-13	.43	29/64	.51	1/2-13		13/32	
0668 0032	5/16-24								
0668 0037	3/8-16	9/16-12	.50	33/64	.57	9/16-12		15/32	
0668 0038	3/8-24								
0668 0043	7/16-14	5/8-11	.62	37/64	.63	5/8-11		17/32	
0668 0044	7/16-20								
0668 0050	1/2-13	3/4-16	.62	45/64	.76	3/4-16		21/32	
0668 0051	1/2-20								
0668 0056	9/16-12	3/4-16	.81	45/64	.76	3/4-16		21/32	
0668 0057	9/16-18								
0668 0062	5/8-11	7/8-14	.87	53/64	.88	7/8-14		25/32	
0668 0063	5/8-18								
0668 0075	3/4-10	1-1/8-12	1.12	1-1/16	1.14	1-1/8-12		31/32	5/16
0668 0076	3/4-16								
0668 0087	7/8-9	1-1/4-12	1.25	1-3/16	1.27	1-1/4-12		1-3/32	
0668 0088	7/8-14								
0668 0100	1-8	1-3/8-12	1.37	1-5/16	1.39	1-3/8-12		1-7/32	
0668 0101	1-12								
0668 0102	1-14								
0668 0112	1-1/8-7	1-1/2-12	1.62	1-7/16	1.52	1-1/2-12		1-11/32	
0668 0113	1-1/8-12								
0668 0125	1-1/4-7	1-5/8-12	1.81	1-9/16	1.64	1-5/8-12		1-15/32	
0668 0126	1-1/4-12								
0668 0150	1-1/2-6	1-7/8-12	2.00	1-13/16	1.89	1-7/8-12		1-23/32	
0668 0151	1-1/2-12								