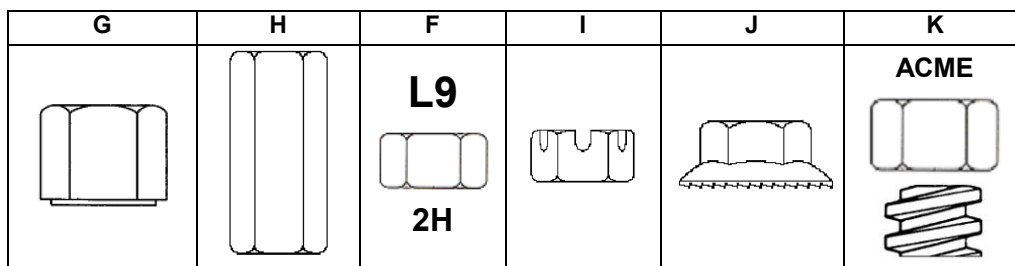
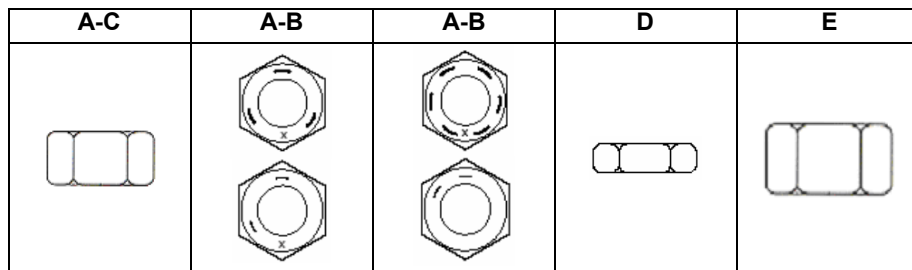
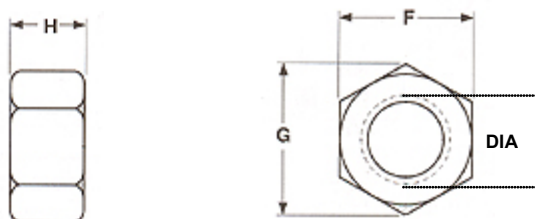


ÉCROU / NUT



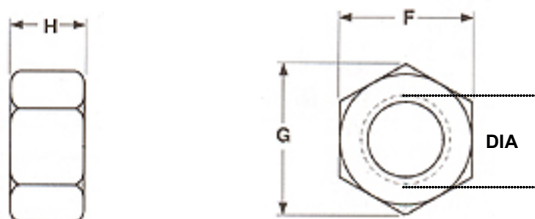
	Description		Page
A	Écrou hexagonal à vis mécanique	Nut Hexagon Machine Screw	411-414
B	Écrou hexagonal régulier (Grade 2, Grade 5, Grade 8, L9)	Nut Hexagon Regular (Grade 2, Grade 5, Grade 8, L9)	415-427
C	Écrou hexagonal métrique régulier (Classe 8, Classe 10)	Nut Hexagon Metric Regular (Class 8, Class 10)	M113-M116
D	Contre-écrou hexagonal (Grade 2, Grade 5, Grade 8)	Jam Nut Hexagon (Grade 2, Grade 5, Grade 8)	428-432
D	Contre-écrou métrique	Jam Nut	M117
E	Écrou hexagonal large	Nut Heavy Hexagon	433-439
E	Écrou hexagonal métrique large	Nut Heavy Hexagon Metric	M118
E	Écrou hexagonal large A563 Grade B	Nut Heavy Hexagon A563 Grade B	433-439
E	Écrou hexagonal large A563 Grade C	Nut Heavy Hexagon A563 Grade C	433-439
E	Écrou hexagonal large B	Nut Heavy Hexagon B	433-439
F	Écrou hexagonal large 2H	Nut Heavy Hexagon 2H	433-439
F	Écrou hexagonal métrique large 2H	Nut Heavy Hexagon Metric 2H	M118
F	Écrou hexagonal large Grade 7	Nut Heavy Hexagon Grade 7	433-439
G	Écrou haut	Nut High Deep	440
H	Écrou d'accouplement	Nut Coupling	441
H	Écrou d'accouplement métrique	Nut Coupling Metric	M119
I	Écrou à créneaux	Nut Slotted	442-449
J	Écrou à bride dentelée	Nut Serrated Flange	450
J	Écrou à bride dentelée métrique	Nut Flange Serrated	M124
K	Écrou ACME	Nut ACME	467

Écrou hexagonal à vis mécanique Hexagon Machine Screw Nut



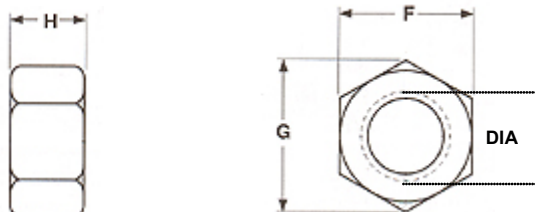
DIA		0-80	1-72	1-64	2-64	2-56	3-56	3-48
Régulier acier zingué Regular Steel Zinc Plated		0184 0000	0184 0001			0184 0002		0184 0003
Zinc dimension réduite Zinc Small Pattern								
Acier zingué jaune Steel Yellow Zinc Plated								
Acier inoxydable 18-8 Stainless Steel 18-8		5037 0080				5037 0093		5037 0003
Acier inoxydable 316 Stainless Steel 316								
Régulier laiton Regular Brass						0506 0078		0506 0093
Laiton dimension réduite Brass Small Pattern								
Nylon (type 6/6)								
Régulier/Regular	F	5/32	5/32	5/32	3/16	3/16	3/16	3/16
	G							
	H	3/64	3/64	3/64	1/16	1/16	1/16	1/16
Dimension réduite Small Pattern	F	1/8	1/8	1/8	5/32	5/32		
	G							
	H	3/64	3/64	3/64	1/16	1/16		

Écrou hexagonal à vis mécanique Hexagon Machine Screw Nut



DIA		4-48	4-40	4-36	5-44	5-40	6-40	6-32
Régulier acier zingué Regular Steel Zinc Plated			0184 0004			0184 0005		0184 0006
Zinc dimension réduite Zinc Small Pattern			0496 0004					0901 0612
Acier zingué jaune Steel Yellow Zinc Plated			0978 0004					
Acier inoxydable 18-8 Stainless Steel 18-8			5037 0109			5037 0125	5037 0006	5037 0140
Acier inoxydable 316 Stainless Steel 316			5088 0109					5088 0140
Régulier laiton Regular Brass			0506 0109					0506 0140
Laiton dimension réduite Brass Small Pattern								
Nylon (type 6/6)								000C 0006
Régulier/Regular	F	1/4	1/4	1/4	5/16	5/16	5/16	5/16
	G							
	H	3/32	3/32	3/32	7/64	7/64	7/64	7/64
Dimension réduite Small Pattern	F	3/16	3/16	3/16	1/4	1/4	1/4	1/4
	G							
	H	1/16	1/16	1/16	3/32	3/32	3/32	3/32

Écrou hexagonal à vis mécanique Hexagon Machine Screw Nut

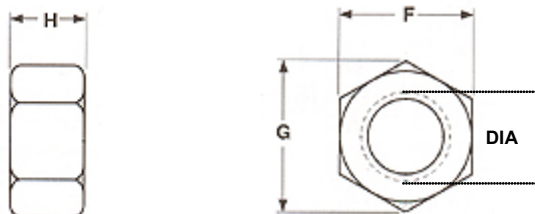


DIA		8-36	8-32	10-32	10-24	12-28	12-24
Régulier acier zingué Regular Steel Zinc Plated			0184 0008	0184 0011	0184 0010	0184 0013	0184 0012
Zinc dimension réduite Zinc Small Pattern			0901 0816				
Acier zingué jaune Steel Yellow Zinc Plated							
Acier inoxydable 18-8 Stainless Steel 18-8			5037 0152	5037 0188	5037 0187		5037 0218
Acier inoxydable 316 Stainless Steel 316			5088 0152	5088 0188	5088 0187		
Régulier laiton Regular Brass			0506 0152	0506 0188	0506 0187		0506 0218
Laiton dimension réduite Brass Small Pattern			0571 0152* 0571 0153*				
Nylon (type 6/6)							
Régulier/Regular	F	11/32	11/32	3/8	3/8	7/16	7/16
	G						
	H	1/8	1/8	1/8	1/8	5/32	5/32
Dimension réduite Small Pattern	F	1/4	1/4	5/16	5/16		
	G						
	H	3/32	3/32	7/64	7/64		

* 0571 0152 (5/16 X 7/64)
0571 0153 (1/4 X 3/32)

Écrou hexagonal à vis mécanique

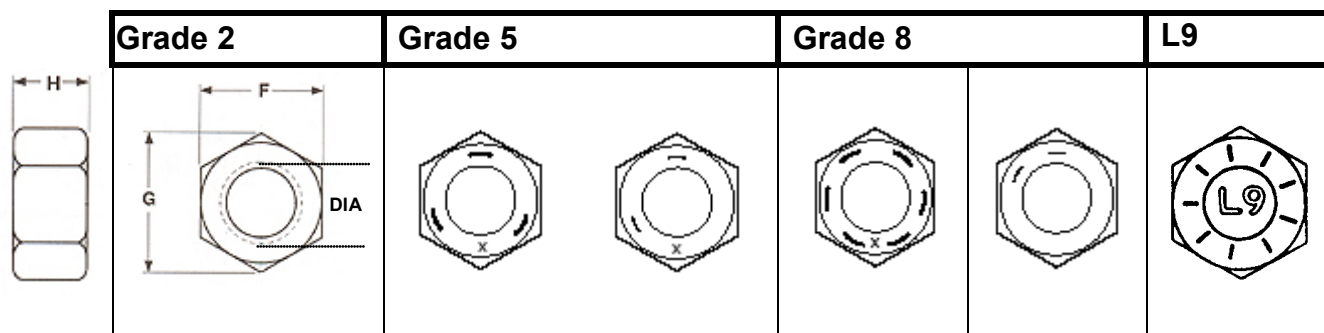
Hexagon Machine Screw Nut



DIA		1/4-20	5/16-18	3/8-16			
Régulier acier zingué Regular Steel Zinc Plated		0184 0025	0184 0031	0184 0038			
Zinc dimension réduite Zinc Small Pattern							
Acier zingué jaune Steel Yellow Zinc Plated							
Acier inoxydable 18-8 Stainless Steel 18-8		5037 0250	5037 0312	5037 0375			
Acier inoxydable 316 Stainless Steel 316							
Régulier laiton Regular Brass		0506 0250	0506 0312	0506 0375			
Laiton dimension réduite Brass Small Pattern							
Régulier/Regular	F	7/16	9/16	5/8			
	G						
	H	3/16	7/32	1/4			
Dimension réduite Small Pattern	F						
	G						
	H						

Écrou hexagonal régulier

Hexagon Nut Regular



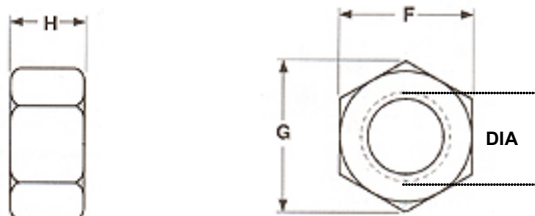
DIA		1/4-20	1/4-28	5/16-18	5/16-24	3/8-16	3/8-24	7/16-14
GRADE 2	Acier nu Plain Steel	0081 0025	0082 0025	0081 0031	0082 0031	0081 0038	0082 0038	0081 0043
	Acier zingué Steel Zinc Plated	0083 0025	0084 0025	0083 0031	0084 0031	0083 0038	0084 0038	0083 0043
	Zingué jaune Yellow Zinc Plated	0892 0025		0892 0031		0892 0038		0892 0043
	Plaqué cadmium Cadmium Plated	0704 0025		0704 0031		0704 0037		0704 0043
	Galvanisé Galvanized	0856 0025		0856 0031		0856 0038		0856 0043
	Fileté à gauche Left Hand Thread	0186 0025	0187 0025	0186 0031	0187 0031	0186 0038	0187 0038	0186 0043
GRADE 5	Acier nu Plain Steel	0085 0025	0086 0025	0085 0031	0086 0031	0085 0038	0086 0038	0085 0043
	Acier zingué Steel Zinc Plated	0087 0025	0088 0025	0087 0031	0088 0031	0087 0038	0088 0038	0087 0043
	Plaqué cadmium Cadmium Plated							
GRADE 8	Acier nu Plain Steel	0089 0025	0090 0025	0089 0031	0090 0031	0089 0038	0090 0038	0089 0043
	Zingué jaune Yellow Zinc Plated	0091 0025	0092 0025	0091 0031	0092 0031	0091 0038	0092 0038	0091 0043
L 9	Zingué jaune Yellow Zinc Plated	0097 0025	0098 0025	0097 0031	0098 0031	0097 0038	0098 0038	0097 0043

F	7/16	1/2	9/16	11/16
G	.488/.505	.557/.577	.628/.650	.768/.794
H	7/32	17/64	21/64	3/8

		Grade 2	Grade 5	Grade 8	L9
Résistance minimale à la tension	UNC	90 000 psi	120 000 psi	150 000 psi	180 000 psi
Minimum Tensile Strength	UNF	80 000 psi	109 000 psi	150 000 psi	180 000 psi

Écrou hexagonal régulier

Hexagon Nut Regular

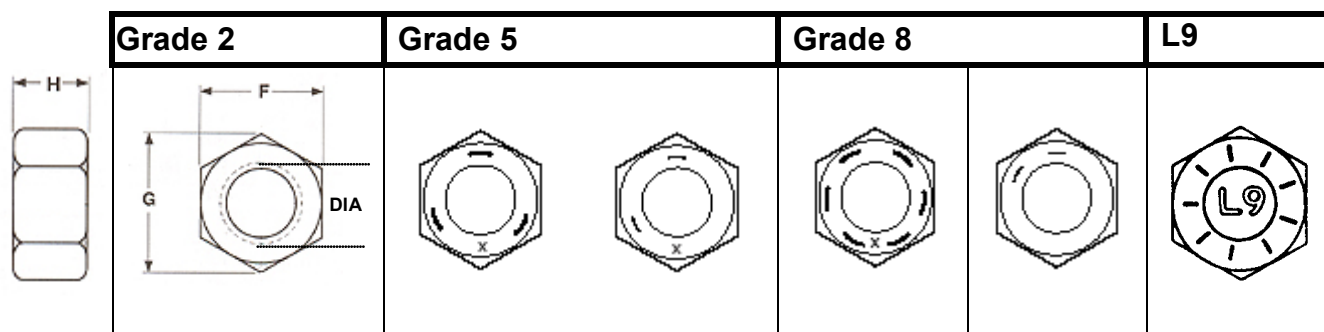


DIA	1/4-20	1/4-28	5/16-18	5/16-24	3/8-16	3/8-24	7/16-14
Acier inoxydable 18-8 Stainless Steel 18-8	5032 0025	5035 0025	5032 0031	5035 0031	5032 0037	5035 0037	5032 0043
Acier inoxydable 316 Stainless Steel 316	5086 0025	5091 0025	5086 0031	5091 0031	5086 0037	5091 0037	5086 0043
Régulier laiton Regular Brass	0501 0025	0504 0025	0501 0031	0504 0031	0501 0037	0504 0037	0501 0043
Bronze silicieux Silicon Bronze	0526 0025		0526 0031		0526 0037		
Aluminium Aluminum	0294 0025		0294 0031		0294 0038		
Nylon (type 6/6)							

F	7/16	1/2	9/16	11/16
G	.488/.505	.557/.577	.628/.650	.768/.794
H	7/32	17/64	21/64	3/8

Écrou hexagonal régulier

Hexagon Nut Regular



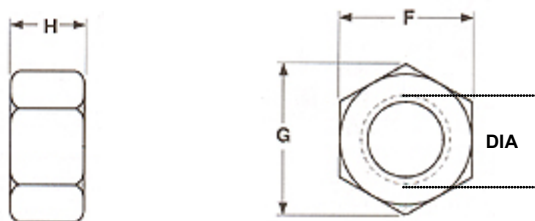
DIA		7/16-20	1/2-13	1/2-20	9/16-12	9/16-18	5/8-11	5/8-18
GRADE 2	Acier nu Plain Steel	0082 0043	0081 0050	0082 0050	0081 0056	0082 0056	0081 0062	0082 0062
	Acier zingué Steel Zinc Plated	0084 0043	0083 0050	0084 0050	0083 0056	0084 0056	0083 0062	0084 0062
	Zingué jaune Yellow Zinc Plated		0892 0050		0892 0056		0892 0062	
	Plaqué cadmium Cadmium Plated		0704 0050		0704 0056		0704 0062	
	Galvanisé Galvanized		0856 0050		0856 0056		0856 0062	
	Fileté à gauche Left Hand Thread	0187 0043	0186 0050	0187 0050			0186 0062	0187 0062
GRADE 5	Acier nu Plain Steel	0086 0043	0085 0050	0086 0050	0085 0056	0086 0056	0085 0062	0086 0062
	Acier zingué Steel Zinc Plated	0088 0043	0087 0050	0088 0050	0087 0056	0088 0056	0087 0062	0088 0062
	Plaqué cadmium Cadmium Plated		0168 0050					
GRADE 8	Acier nu Plain Steel	0090 0043	0089 0050	0090 0050	0089 0056	0090 0056	0089 0062	0090 0062
	Zingué jaune Yellow Zinc Plated	0092 0043	0091 0050	0092 0050	0091 0056	0092 0056	0091 0062	0092 0062
L 9	Zingué jaune Yellow Zinc Plated	0098 0043	0097 0050	0098 0050	0097 0056	0098 0056	0097 0062	0098 0062

F	11/16	3/4	7/8	15/16
G	.768/.794	.866/.840	1.010/.982	1.083/1.051
H	3/8	7/16	31/64	35/64

		Grade 2	Grade 5	Grade 8	L9
Résistance minimale à la tension	UNC	90 000 psi	120 000 psi	150 000 psi	180 000 psi
Minimum Tensile Strength	UNF	80 000 psi	109 000 psi	150 000 psi	180 000 psi

Écrou hexagonal régulier

Hexagon Nut Regular

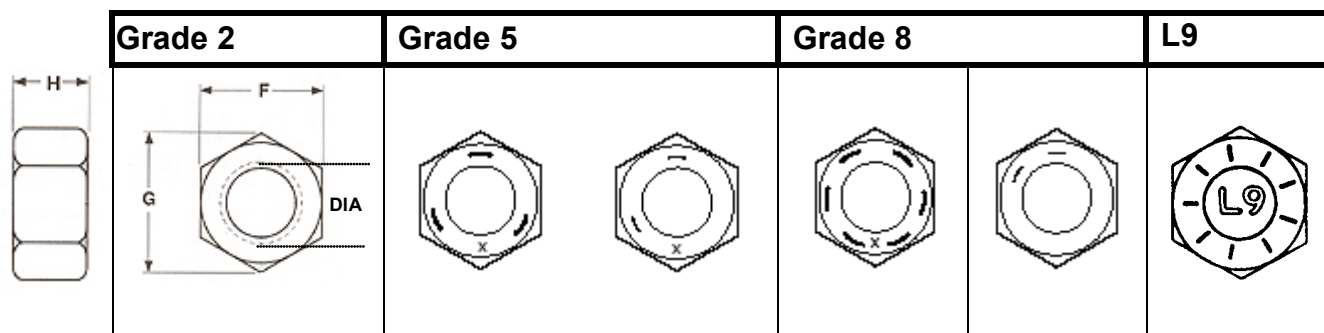


DIA	7/16-20	1/2-13	1/2-20	9/16-12	9/16-18	5/8-11	5/8-18
Acier inoxydable 18-8 Stainless Steel 18-8	5035 0043	5032 0050	5035 0050	5032 0056	5035 0056	5032 0062	5035 0062
Acier inoxydable 316 Stainless Steel 316		5086 0050	5091 0050		5091 0062	5086 0062	
Régulier laiton Regular Brass	0504 0043	0501 0050	0504 0050	0501 0056		0501 0062	0504 0063
Bronze silicieux Silicon Bronze		0526 0050				0526 0062	
Aluminium Aluminum		0294 0050				0294 0062	
Nylon (type 6/6)							

F	11/16	3/4	7/8	15/16
G	.768/.794	.866/.840	1.010/.982	1.083/1.051
H	3/8	7/16	31/64	35/64

Écrou hexagonal régulier

Hexagon Nut Regular



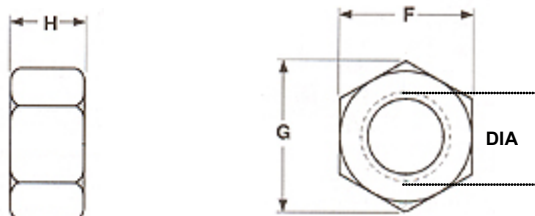
DIA		3/4-10	3/4-16	7/8-9	7/8-14	1-8	1-12	1-14
GRADE 2	Acier nu Plain Steel	0081 0075	0082 0075	0081 0087	0082 0087	0081 0100	0082 0101	0082 0100
	Acier zingué Steel Zinc Plated	0083 0075	0084 0075	0083 0087	0084 0087	0083 0100	0084 0101	0084 0100
	Zingué jaune Yellow Zinc Plated	0892 0075		0892 0087		0892 0100		
	Plaqué cadmium Cadmium Plated	0704 0075		0704 0087				
	Galvanisé Galvanized	0856 0075		0856 0087		0856 0100		
	Fileté à gauche Left Hand Thread	0186 0075	0187 0075	0186 0087	0187 0087	0186 0100	0187 0101	0187 0100
GRADE 5	Acier nu Plain Steel	0085 0075	0086 0075	0085 0087	0086 0087	0085 0100		0086 0100
	Acier zingué Steel Zinc Plated	0087 0075	0088 0075	0087 0087	0088 0087	0087 0100		0088 0100
	Plaqué cadmium Cadmium Plated							
GRADE 8	Acier nu Plain Steel	0089 0075	0090 0075	0089 0087	0090 0087	0089 0100		0090 0100
	Zingué jaune Yellow Zinc Plated	0091 0075	0092 0075	0091 0087	0092 0087	0091 0100		0092 0100
L 9	Zingué jaune Yellow Zinc Plated	0097 0075	0098 0075	0097 0087	0098 0087	0097 0100		0098 0100

F	1-1/8	1-5/16	1-1/2
G	1.240/1.299	1.447/1.516	1.653/1.732
H	41/64	3/4	55/64

		Grade 2	Grade 5	Grade 8	L9
Résistance minimale à la tension	UNC	90 000 psi	120 000 psi	150 000 psi	180 000 psi
Minimum Tensile Strength	UNF	80 000 psi	109 000 psi	150 000 psi	180 000 psi

Écrou hexagonal régulier

Hexagon Nut Regular

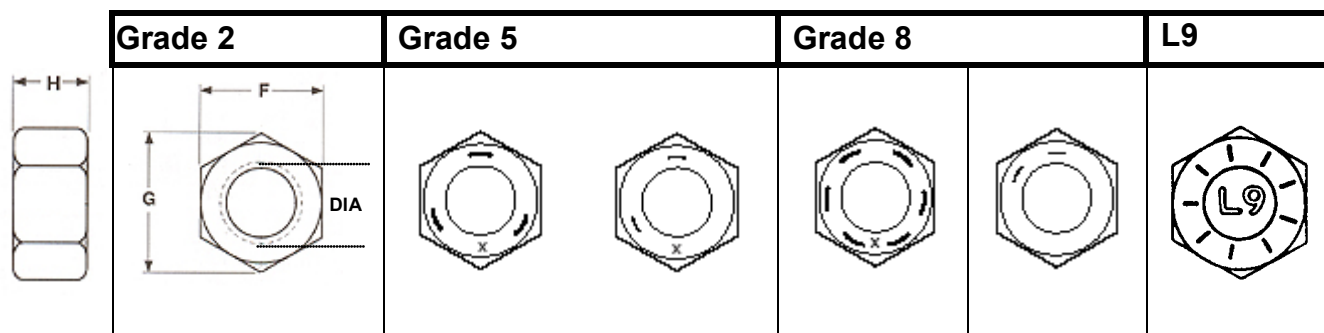


DIA	3/4-10	3/4-16	7/8-9	7/8-14	1-8	1-12	1-14
Acier inoxydable 18-8 Stainless Steel 18-8	5032 0075	5035 0075	5032 0087	5035 0087	5032 0100	5035 0101	5035 0100
Acier inoxydable 316 Stainless Steel 316	5086 0075	5091 0075	5086 0087		5086 0100		
Régulier laiton Regular Brass	0501 0075	0504 0075	0501 0087		0501 0100		0504 0100
Bronze silicieux Silicon Bronze	0526 0075		0526 0087		0526 0100		
Aluminium Aluminum	0294 0075						
Nylon (type 6/6)							

F	1-1/8	1-5/16	1-1/2
G	1.240/1.299	1.447/1.516	1.653/1.732
H	41/64	3/4	55/64

Écrou hexagonal régulier

Hexagon Nut Regular



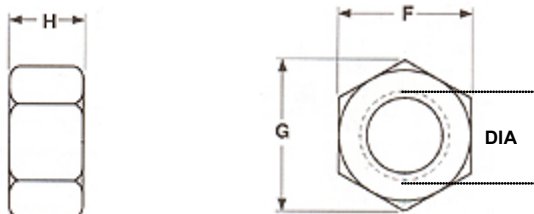
DIA		1-1/8(7)	1-1/8(12)	1-1/4(7)	1-1/4(12)	1-3/8(6)	1-3/8(12)	1-1/2(6)
GRADE 2	Acier nu Plain Steel	0081 0112	0082 0112	0081 0125	0082 0125	0081 0137	0082 0137	0081 0150
	Acier zingué Steel Zinc Plated	0083 0112	0084 0112	0083 0125	0084 0125	0083 0137		0083 0150
	Zingué jaune Yellow Zinc Plated							
	Plaqué cadmium Cadmium Plated	0704 0112		0704 0125				0704 0150
	Galvanisé Galvanized	0856 0112		0856 0125				0856 0150
	Fileté à gauche Left Hand Thread	0186 0112	0187 0112	0186 0125	0187 0125			0186 0150
GRADE 5	Acier nu Plain Steel	0085 0112	0086 0112	0085 0125	0086 0125	0085 0137		0085 0150
	Acier zingué Steel Zinc Plated	0087 0112	0088 0112	0087 0125	0088 0125	0087 0137	0088 0137	0087 0150
	Plaqué cadmium Cadmium Plated							
GRADE 8	Acier nu Plain Steel	0089 0112	0090 0112	0089 0125	0090 0125	0089 0137	0090 0137	0089 0150
	Zingué jaune Yellow Zinc Plated	0091 0112	0092 0112	0091 0125	0092 0125	0091 0137		0091 0150
L 9	Zingué jaune Yellow Zinc Plated	0097 0112	0098 0112	0097 0125	0098 0125			0097 0150

F	1-11/16	1-7/8	2-1/16	2-1/4
G	1.859/1.949	2.066/2.165	2.273/2.382	2.480/2.598
H	31/32	1-1/16	1-11/64	1-9/32

		Grade 2	Grade 5	Grade 8	L9
Résistance minimale à la tension	UNC	90 000 psi	105 000 psi	150 000 psi	180 000 psi
Minimum Tensile Strength	UNF	80 000 psi	94 000 psi	150 000 psi	180 000 psi

Écrou hexagonal régulier

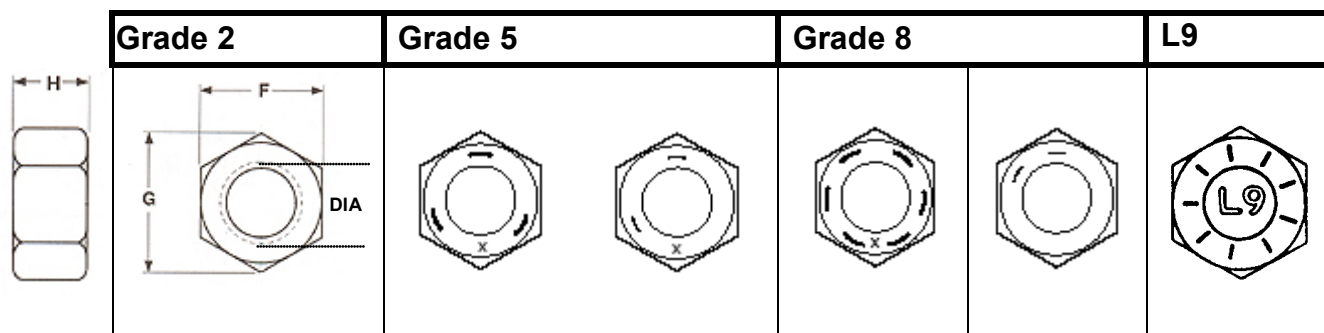
Hexagon Nut Regular



DIA	1-1/8(7)	1-1/8(12)	1-1/4(7)	1-1/4(12)	1-3/8(6)	1-3/8(12)	1-1/2(6)
Acier inoxydable 18-8 Stainless Steel 18-8	5032 0112		5032 0125	5035 0125			5032 0150
Acier inoxydable 316 Stainless Steel 316	5086 0112		5086 0125				5086 0150
Régulier laiton Regular Brass			0501 0125				
Bronze silicieux Silicon Bronze							
Aluminium Aluminum							

F	1-11/16	1-7/8	2-1/16	2-1/4
G	1.859/1.949	2.066/2.165	2.273/2.382	2.480/2.598
H	31/32	1-1/16	1-11/64	1-9/32

Écrou hexagonal régulier Hexagon Nut Regular

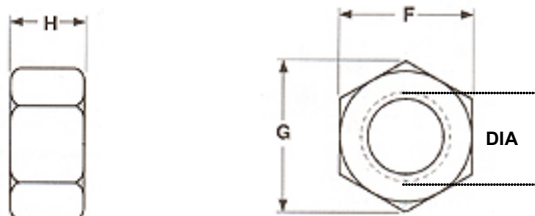


DIA		1-1/2(12)	1-5/8(5½)	1-5/8(12)	1-3/4(5)	1-3/4(12)	1-7/8(5)	1-7/8(12)
GRADE 2	Acier nu Plain Steel	0082 0150	0081 0162	0082 0162	0081 0175	0082 0175	0081 0187	0082 0187
	Acier zingué Steel Zinc Plated	0084 0150	0083 0162		0083 0175			
	Zingué jaune Yellow Zinc Plated							
	Plaqué cadmium Cadmium Plated							
	Galvanisé Galvanized							
GRADE 5	Acier nu Plain Steel	0086 0150						
	Acier zingué Steel Zinc Plated	0088 0150		0088 0162				
	Plaqué cadmium Cadmium Plated							
GRADE 8	Acier nu Plain Steel	0090 0150			0089 0175	0090 0175		
	Zingué jaune Yellow Zinc Plated	0092 0150						
L 9	Zingué jaune Yellow Zinc Plated	0098 0150						

F	2-1/4	2-7/16	2-5/8	
G	2.480/2.598	2.686/2.815	2.893/3.031	
H	1-9/32	1-25/64	1-1/2	

		Grade 2	Grade 5	Grade 8	L9
Résistance minimale à la tension	UNC	90 000 psi	105 000 psi	150 000 psi	180 000 psi
Minimum Tensile Strength	UNF	80 000 psi	94 000 psi	150 000 psi	180 000 psi

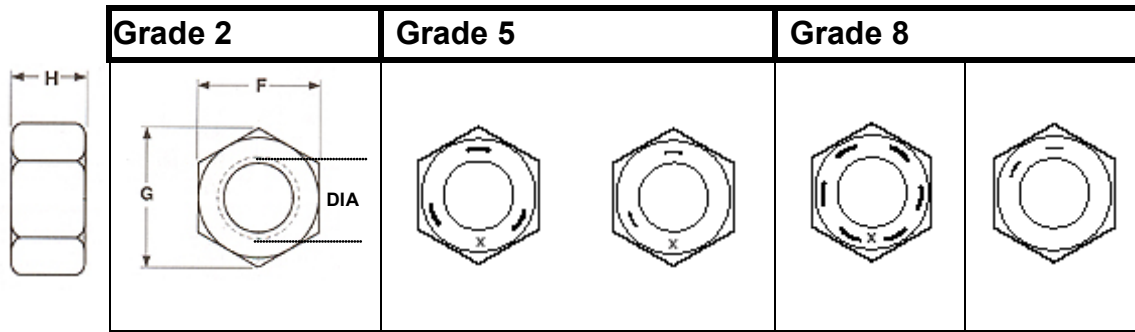
Écrou hexagonal régulier Hexagon Nut Regular



DIA	1-1/2(12)	1-5/8(5½)	1-5/8(12)	1-3/4(5)	1-3/4(12)	1-7/8(5)	1-7/8(12)
Acier inoxydable 18-8 Stainless Steel 18-8	5035 0150			5032 0175			
Acier inoxydable 316 Stainless Steel 316				5086 0175			
Régulier laiton Regular Brass							
Bronze silicieux Silicon Bronze							
Aluminium Aluminum							

F	2-1/4	2-7/16	2-5/8	
G	2.480/2.598	2.686/2.815	2.893/3.031	
H	1-9/32	1-25/64	1-1/2	

Écrou hexagonal régulier Hexagon Nut Regular



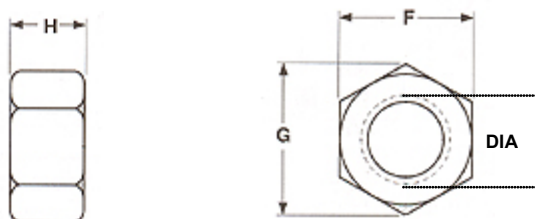
DIA		2(4½)	2(12)	2-1/8(4)	2-1/8(12)	2-1/4(4)	2-1/4(12)	
G R A D E 2	Acier nu Plain Steel	0081 0200	0082 0200		0082 0212	0081 0225	0082 0225	
	Acier zingué Steel Zinc Plated	0083 0200					0084 0225	
	Zingué jaune Yellow Zinc Plated							
	Plaqué cadmium Cadmium Plated							
	Galvanisé Galvanized	0856 0200						
G R A D E 5	Acier nu Plain Steel							
	Acier zingué Steel Zinc Plated							
	Plaqué cadmium Cadmium Plated							
G R A D E 8	Acier nu Plain Steel	0089 0200						
	Zingué jaune Yellow Zinc Plated							

F	3		3-3/8
G	3.306/3.464		3.719/3.897
H	1-23/32		1-15/16

		Grade 2	Grade 5	Grade 8
Résistance minimale à la tension	UNC	90 000 psi	105 000 psi	150 000 psi
Minimum Tensile Strength	UNF	80 000 psi	94 000 psi	150 000 psi

Écrou hexagonal régulier

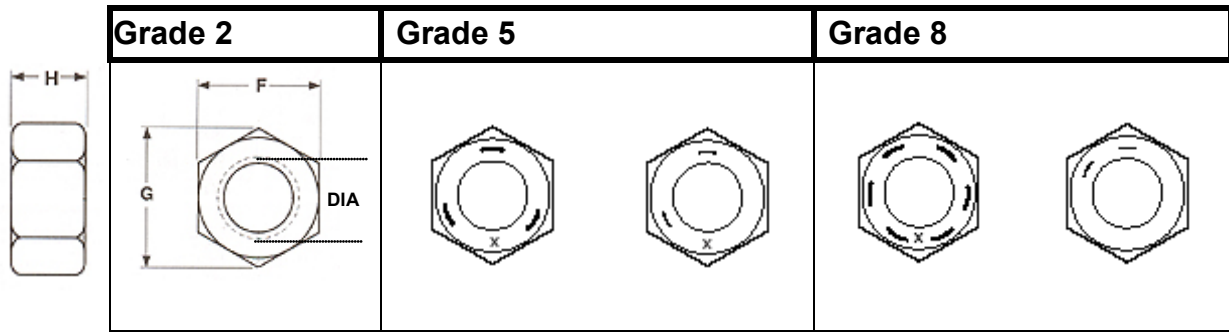
Hexagon Nut Regular



DIA	2(4½)	2(12)	2-1/8(4)	2-1/8(12)	2-1/4(4)	2-1/4(12)	
Acier inoxydable 18-8 Stainless Steel 18-8	5032 0200						
Acier inoxydable 316 Stainless Steel 316							
Régulier laiton Regular Brass							
Silicon Bronze							
Aluminium Aluminum							

F	3			3-3/8	
G	3.306/3.464			3.719/3.897	
H	1-23/32			1-15/16	

Écrou hexagonal régulier Hexagon Nut Regular

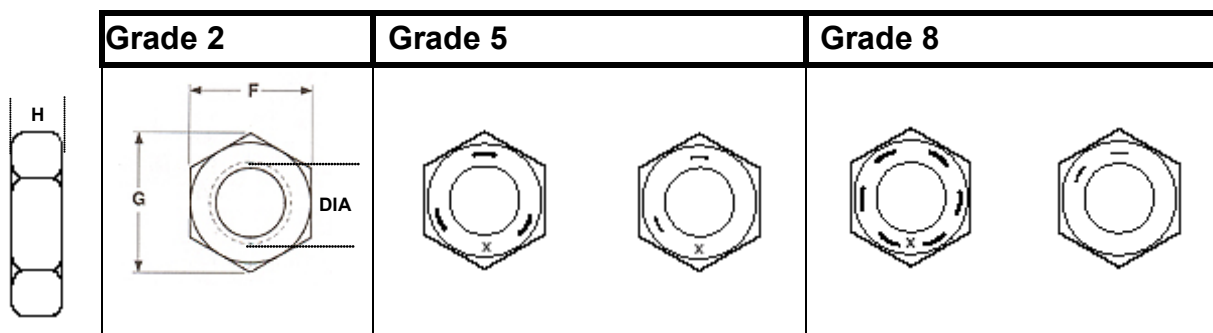


DIA		2-1/2(4)	2-1/2(12)	2-3/4(4)	2-3/4(12)	3-4	3-12	3-1/2(4)
GRADE 2	Acier nu Plain Steel	0081 0250	0082 0250	0081 0275	0082 0275	0081 0300	0082 0300	
	Acier zingué Steel Zinc Plated							0083 0350
	Zingué jaune Yellow Zinc Plated							
	Plaqué cadmium Cadmium Plated							
	Galvanisé Galvanized							
GRADE 5	Acier nu Plain Steel							
	Acier zingué Steel Zinc Plated							
	Plaqué cadmium Cadmium Plated							
GRADE 8	Acier nu Plain Steel	0089 0250						
	Zingué jaune Yellow Zinc Plated							

F	3-3/4	4-1/8	4-1/2	
G	4.133/4.330	4.546/4.763	4.959/5.196	
H	2-5/32	2-3/8	2-19/32	

		Grade 2	Grade 5	Grade 8
Résistance minimale à la tension	UNC	90 000 psi	105 000 psi	150 000 psi
Minimum Tensile Strength	UNF	80 000 psi	94 000 psi	150 000 psi

Contre-écrou hexagonal Hexagon Jam Nut

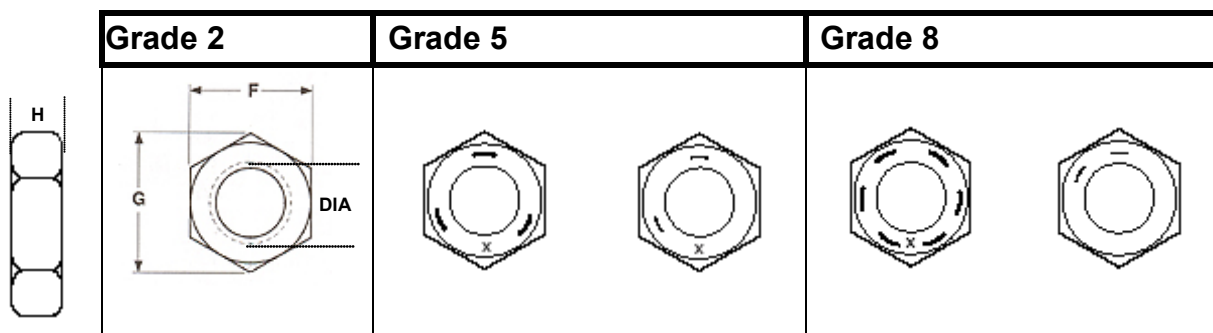


DIA		1/4-20	1/4-28	5/16-18	5/16-24	3/8-16	3/8-24
GRADE 2	Acier nu Plain Steel	0106 0025	0107 0025	0106 0031	0107 0031	0106 0038	0107 0038
	Acier zingué Steel Zinc Plated	0424 0025	0423 0025	0424 0031	0423 0031	0424 0037	0423 0037
GRADE 5	Acier nu Plain Steel					0897 0037	
	Acier zingué Steel Zinc Plated						
GRADE 8	Acier nu Plain Steel						0898 0037
	Acier zingué Steel Zinc Plated						
Fileté à gauche Left Hand Thread				0693 0031		0693 0037	0928 0037
Acier inoxydable 18-8 Stainless Steel 18-8		5034 0025	5036 0025	5034 0031	5036 0031	5034 0037	5036 0037
Acier inoxydable 316 Stainless Steel 316		5090 0025		5090 0031		5090 0037	
Laiton Brass		0503 0025	0505 0025	0503 0031	0505 0031	0503 0037	0505 0037
Format large Heavy Type		0120 0025		0120 0031		0120 0038	
2H							

Régulier/Regular			
F	7/16	15/32	9/16
G	.505/.488	.577/.557	.650/.628
H	5/32	3/16	7/32
Format large/Heavy Type			
F	1/2	9/16	11/16
G	.577/.556	.650/.622	.794/.763
H	11/64	13/64	15/64

		Grade 2	Grade 5	Grade 8
Résistance minimale à la tension	UNC	90 000 psi	105 000 psi	150 000 psi
Minimum Tensile Strength	UNF	80 000 psi	94 000 psi	150 000 psi

Contre-écrou hexagonal Hexagon Jam Nut

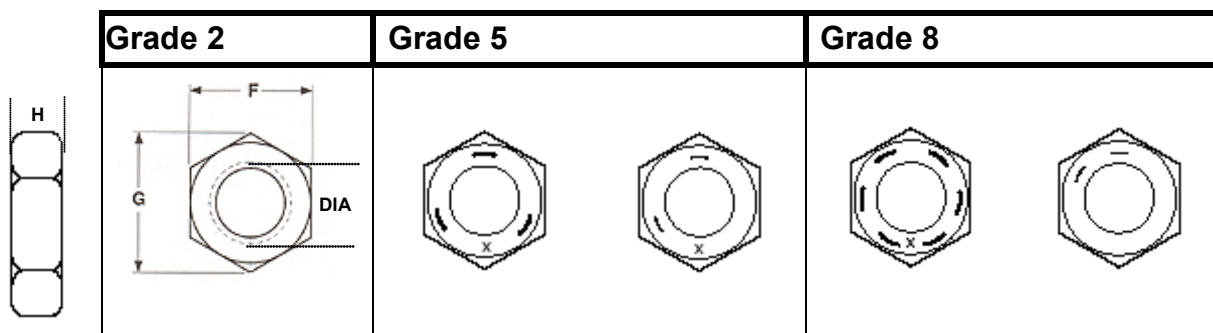


DIA		7/16-14	7/16-20	1/2-13	1/2-20	9/16-12	9/16-18
GRADE 2	Acier nu Plain Steel	0106 0043	0107 0043	0106 0050	0107 0050	0106 0056	0107 0056
	Acier zingué Steel Zinc Plated	0424 0043	0423 0043	0424 0050	0423 0050	0424 0056	0423 0056
GRADE 5	Acier nu Plain Steel	0897 0043		0897 0050		0897 0056	
	Acier zingué Steel Zinc Plated						
GRADE 8	Acier nu Plain Steel						
	Acier zingué Steel Zinc Plated						
Fileté à gauche Left Hand Thread				0693 0050	0928 0050	0693 0056	0928 0056
Acier inoxydable 18-8 Stainless Steel 18-8		5034 0043	5036 0043	5034 0050	5036 0050		
Acier inoxydable 316 Stainless Steel 316				5090 0050			
Laiton Brass		0503 0043	0505 0043	0503 0050			
Laiton format large Brass Heavy Type				0585 0050			
Format large Heavy Type		0120 0043		0120 0050		0120 0056	
2H				0899 0050			

Régulier/Regular			
F	11/16	3/4	7/8
G	.794/.768	.866/.840	1.010/.982
H	3/8	7/16	31/64
Format large/Heavy Type			
F	3/4	7/8	15/16
G	.866/.830	1.010/.969	1.083/1.037
H	17/64	19/64	21/64

		Grade 2	Grade 5	Grade 8
Résistance minimale à la tension	UNC	90 000 psi	105 000 psi	150 000 psi
Minimum Tensile Strength	UNF	80 000 psi	94 000 psi	150 000 psi

Contre-écrou hexagonal Hexagon Jam Nut

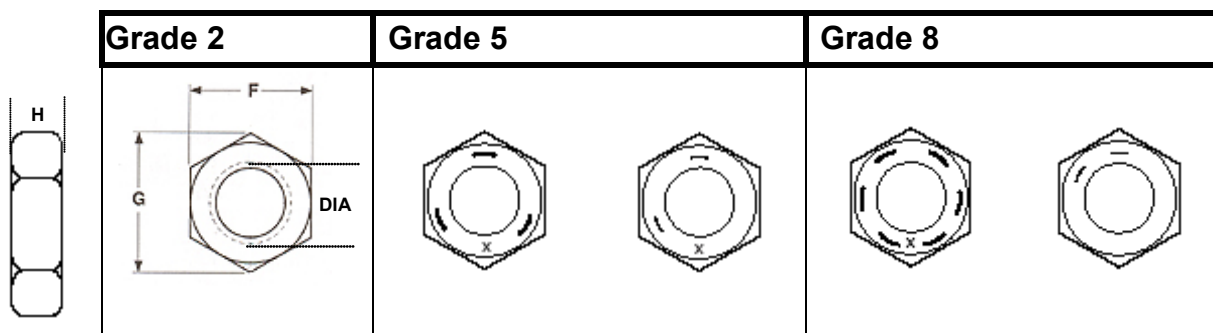


DIA		5/8-11	5/8-18	3/4-10	3/4-16	7/8-9	7/8-14
GRADE 2	Acier nu Plain Steel	0106 0062	0107 0062	0106 0075	0107 0075	0106 0087	0107 0087
	Acier zingué Steel Zinc Plated	0424 0062	0423 0062	0424 0075	0423 0075	0424 0087	0423 0087
GRADE 5	Acier nu Plain Steel	0897 0062		0897 0075	0900 0075		0900 0087
	Acier zingué Steel Zinc Plated						
GRADE 8	Acier nu Plain Steel						
	Acier zingué Steel Zinc Plated						
Fileté à gauche Left Hand Thread		0693 0062	0928 0062	0693 0075	0928 0075	0693 0087	0928 0087
Acier inoxydable 18-8 Stainless Steel 18-8		5034 0062	5036 0062	5034 0075	5036 0075	5034 0087	5036 0087
Acier inoxydable 316 Stainless Steel 316		5090 0062		5090 0075		5090 0087	
Laiton Brass		0503 0062	0505 0062	0503 0075	0505 0075	0503 0087	
Format large Heavy Type		0120 0062		0120 0075		0120 0087	
2H		0899 0062				0899 0087	
Nylon (type 6/6)				0531 0075			

Régulier/Regular			
F	15/16	1-1/8	1-5/16
G	1.083/1.051	1.299/1.240	1.516/1.447
H	3/8	27/64	31/64
Format large/Heavy Type			
F	1-1/16	1-1/4	1-7/16
G	1.227/1.175	1.443/1.382	1.660/1.589
H	23/64	27/64	31/64

		Grade 2	Grade 5	Grade 8
Résistance minimale à la tension	UNC	90 000 psi	105 000 psi	150 000 psi
Minimum Tensile Strength	UNF	80 000 psi	94 000 psi	150 000 psi

Contre-écrou hexagonal Hexagon Jam Nut

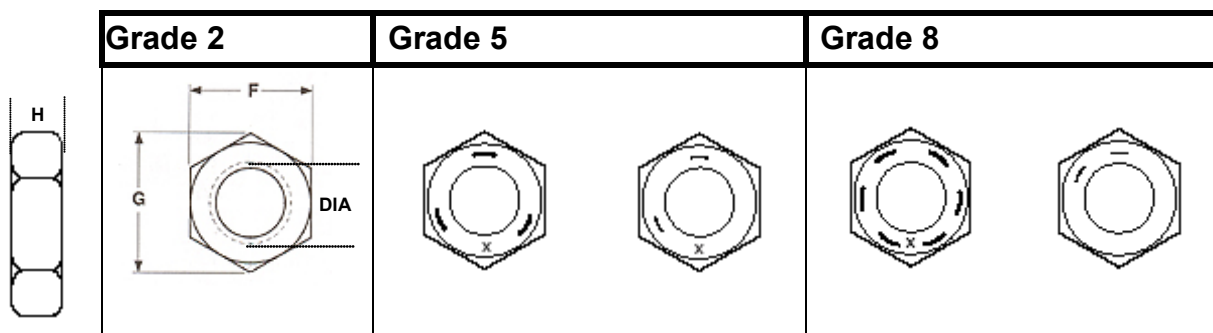


DIA		1-8	1-14	1-12	1-1/8(7)	1-1/8(12)	1-1/4(7)	1-1/4(12)
GRADE 2	Acier nu Plain Steel	0106 0100	0107 0100	0107 0101	0106 0112	0107 0112	0106 0125	0107 0125
	Acier zingué Steel Zinc Plated	0424 0100	0423 0100		0424 0112	0423 0112	0424 0125	0423 0125
GRADE 5	Acier nu Plain Steel		0900 0100					
	Acier zingué Steel Zinc Plated							
GRADE 8	Acier nu Plain Steel							
	Acier zingué Steel Zinc Plated							
Fileté à gauche Left Hand Thread		0693 0100	0928 0100				0693 0125	
Acier inoxydable 18-8 Stainless Steel 18-8		5034 0100	5036 0100	5036 0101	5034 0112	5036 0112	5034 0125	5036 0125
Acier inoxydable 316 Stainless Steel 316		5090 0100						
Laiton Brass		0503 0100	0505 0100					
Format large Heavy Type		0120 0100			0120 0112		0120 0125	
2H								

Régulier/Regular			
F	1-1/2	1-11/16	1-7/8
G	1.732/1.653	1.949/1.859	2.165/2.066
H	35/64	39/64	23/32
Format large/Heavy Type			
F	1-5/8	1-13/16	2
G	1.876/1.796	2.093/2.002	2.309/2.209
H	35/64	39/64	23/32

		Grade 2	Grade 5	Grade 8
Résistance minimale à la tension	UNC	90 000 psi	105 000 psi	150 000 psi
Minimum Tensile Strength	UNF	80 000 psi	94 000 psi	150 000 psi

Contre-écrou hexagonal Hexagon Jam Nut

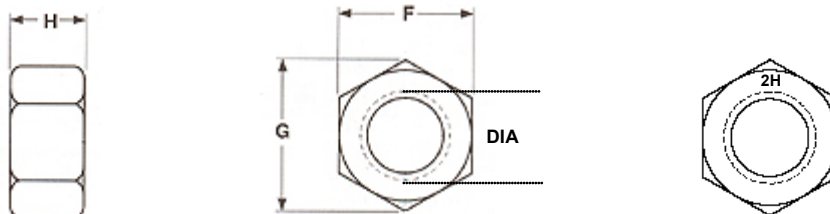


DIA		1-3/8(6)	1-3/8(12)	1-1/2(6)	1-1/2(12)		
GRADE 2	Acier nu Plain Steel	0106 0137	0107 0137	0106 0150	0107 0150		
	Acier zingué Steel Zinc Plated	0424 0137	0423 0137	0424 0150	0423 0150		
GRADE 5	Acier nu Plain Steel	0897 0137					
	Acier zingué Steel Zinc Plated						
GRADE 8	Acier nu Plain Steel						
	Acier zingué Steel Zinc Plated						
Fileté à gauche Left Hand Thread							
Acier inoxydable 18-8 Stainless Steel 18-8				5034 0150	5036 0150		
Laiton Brass							
Format large Heavy Type		0120 0138		0120 0150			
2H		0899 0138					

Régulier/Regular			
F	2-1/16	2-1/4	
G	2.382/2.273	2.598/2.480	
H	23/32	25/32	
Format large/Heavy Type			
F	2-3/16	2-3/8	
G	2.526/2.416	2.742/2.622	
H	25/32	27/32	

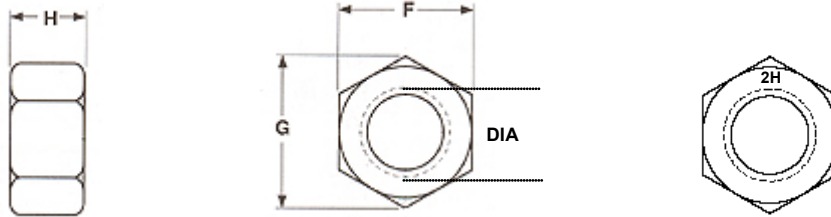
		Grade 2	Grade 5	Grade 8
Résistance minimale à la tension	UNC	90 000 psi	105 000 psi	150 000 psi
Minimum Tensile Strength	UNF	80 000 psi	94 000 psi	150 000 psi

Écrou hexagonal large Heavy Hexagon Nut



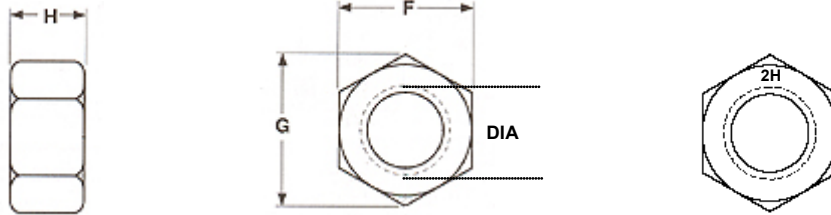
DIA		1/4-20	5/16-18	3/8-16	7/16-14	1/2-13	9/16-12	5/8-11
A563 Grade B	Acier nu Plain Steel	0094 0025	0094 0031	0094 0038	0094 0043	0094 0050	0094 0058	0094 0062
	Acier zingué Steel Zinc Plated	0105 0025	0105 0031	0105 0038	0105 0043	0105 0050	0105 0056	0105 0062
	Galvanisé Galvanized			0857 0038	0857 0043	0857 0050		0857 0062
A563 Grade C	À structure Structural					0327 0050		0327 0062
B	Acier zingué Steel Zinc Plated					0595 0050		0595 0062
2H	Galvanisé Galvanized			0111 0037		0111 0050		0111 0062
	Acier nu Plain Steel	0110 0025	0110 0031	0110 0038	0110 0043	0110 0050	0110 0056	0110 0062
	Acier zingué Steel Zinc Plated			0591 0037		0591 0050		0591 0062
Laiton / Brass		0502 0025	0502 0031	0502 0037	0502 0043	0502 0050		0502 0062
Grade 7		0596 0025				0596 0050		0596 0062
UNF Acier nu/Plain Steel								
Fileté à gauche/Left Hand								0927 0062
SS304 A194 Grade 8		5033 0025	5033 0031	5033 0037	5033 0043	5033 0050		5033 0062
SS316 A194 Grade 8M		5087 0025	5087 0031	5087 0037	5087 0043	5087 0050		5087 0062
	F	1/2	9/16	11/16	3/4	7/8	15/16	1-1/16
	G	.577/.156	.650/.622	.794/.763	.866/.830	1.010/.969	1.083/1.037	1.227/1.175
	H	15/64	19/64	23/64	27/64	31/64	35/64	39/64

Écrou hexagonal large Heavy Hexagon Nut



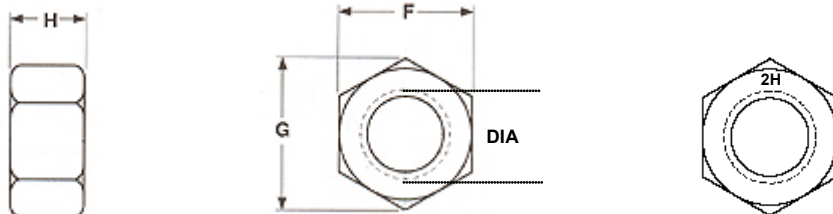
DIA		5/8-18	3/4-10	3/4-16	7/8-9	7/8-14	1-8	1-14
A563 Grade B	Acier nu Plain Steel		0094 0075		0094 0087		0094 0100	
	Acier zingué Steel Zinc Plated		0105 0075		0105 0087		0105 0100	
	Galvanisé Galvanized		0857 0075		0857 0087		0857 0100	
A563 Grade C	A structure Structural		0327 0075		0327 0087		0327 0100	
B	Acier zingué Steel Zinc Plated		0595 0075		0595 0087		0595 0100	
2H	Galvanisé Galvanized		0111 0075		0111 0087		0111 0100	
	Acier nu Plain Steel	0110 0063	0110 0075	0110 0076	0110 0087	0110 0088	0110 0100	
	Acier zingué Steel Zinc Plated		0591 0075		0591 0087	0591 0088	0591 0100	
Laiton / Brass			0502 0075		0502 0087		0502 0100	
Grade 7							0596 0100	
UNF Acier nu/Plain Steel								0882 0100
Fileté à gauche Left Hand								
SS304 A194 Grade 8			5033 0075		5033 0087		5033 0100	
SS316 A194 Grade 8M			5087 0075		5087 0087		5087 0100	
	F	1-1/16	1-1/4	1-1/4	1-7/16	1-7/16	1-5/8	1-5/8
	G	1.227/1.175	1.443/1.382	1.443/1.382	1.660/1.589	1.660/1.589	1.876/1.796	1.876/1.796
	H	39/64	47/64	47/64	55/64	55/64	63/64	63/64

Écrou hexagonal large Heavy Hexagon Nut



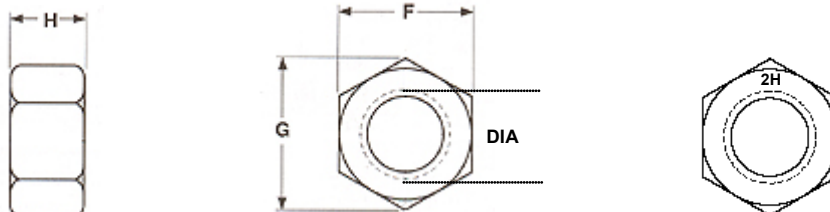
DIA		1-1/8(7)	1-1/8(8)	1-1/8(12)	1-1/4(7)	1-1/4(8)	1-1/4(12)	1-3/8(6)
A563 Grade B	Acier nu Plain Steel	0094 0112			0094 0125			0094 0137
	Acier zingué Steel Zinc Plated	0105 0112			0105 0125			0105 0137
	Galvanisé Galvanized	0857 0112			0857 0125			
A563 Grade C	A structure Structural	0327 0112			0327 0125			
B	Acier zingué Steel Zinc Plated	0595 0112						
2H	Galvanisé Galvanized	0111 0113	0111 0112		0111 0126	0111 0125		
	Acier nu Plain Steel	0110 0113	0110 0112		0110 0126	0110 0125		0110 0138
	Acier zingué Steel Zinc Plated		0591 0112		0591 0126		0591 0127	
Laiton / Brass					0502 0125			
Grade 7								
UNF Acier nu/Plain Steel							0882 0125	
Fileté à gauche Left Hand					0927 0125			
SS304 A194 Grade 8		5033 0112	5033 0113		5033 0125	5033 0126		
SS316 A194 Grade 8M		5087 0112			5087 0125			
	F	1-13/16	1-13/16	1-13/16	2	2	2	2-3/16
	G	2.093/2.002	2.093/2.002	2.093/2.002	2.309/2.209	2.309/2.209	2.309/2.209	2.526/2.416
	H	1-7/64	1-7/64	1-7/64	1-7/32	1-7/32	1-7/32	1-11/32

Écrou hexagonal large Heavy Hexagon Nut



DIA		1-3/8(8)	1-3/8(12)	1-1/2(6)	1-1/2(8)	1-1/2(12)	1-5/8(5-1/2)	1-5/8(8)
A563 Grade B	Acier nu Plain Steel			0094 0150			0094 0162	
	Acier zingué Steel Zinc Plated			0105 0150				
	Galvanisé Galvanized			0857 0150				
A563 Grade C	A structure Structural			0327 0150				
B	Acier zingué Steel Zinc Plated			0595 0150				
2H	Galvanisé Galvanized			0111 0151	0111 0150			
	Acier nu Plain Steel	0110 0137	0110 0139	0110 0151	0110 0150	0110 0152		0110 0162
	Acier zingué Steel Zinc Plated							
Laiton / Brass								
Grade 7								
UNF Acier nu/Plain Steel								
Fileté à gauche Left Hand								
SS304 A194 Grade 8				5033 0150	5033 0151			
SS316 A194 Grade 8M				5087 0150				
	F	2-3/16	2-3/16	2-3/8	2-3/8	2-3/8	2-9/16	2-9/16
	G	2.526/2.416	2.526/2.416	2.742/2.622	2.742/2.622	2.742/2.622	2.959/2.828	2.959/2.828
	H	1-11/32	1-11/32	1-15/32	1-15/32	1-15/32	1-19/32	1-19/32

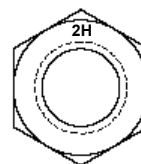
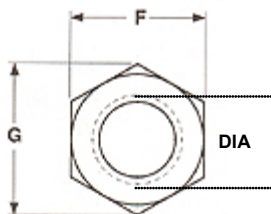
Écrou hexagonal large Heavy Hexagon Nut



DIA		1-3/4(5)	1-3/4(8)	1-7/8(5)	1-7/8(8)	2(4-1/2)	2(8)	2-1/8(8)
A563 Grade B	Acier nu Plain Steel	0094 0175		0094 0187		0094 0200		
	Acier zingué Steel Zinc Plated	0105 0175						
	Galvanisé Galvanized							
A563 Grade C	A structure Structural							
B	Acier zingué Steel Zinc Plated							
	Galvanisé Galvanized							
2H	Acier nu Plain Steel	0110 0176	0110 0175	0110 0188	0110 1875*	0110 0202	0110 0200	
	Acier zingué Steel Zinc Plated		0591 0175				0591 0200	0591 0212
Laiton / Brass								
Grade 4			0597 0175					
Grade 7								
UNF Acier nu/Plain Steel								
Fileté à gauche Left Hand								
SS304 A194 Grade 8		5033 0175						
SS316 A194 Grade 8M								
	F	2-3/4	2-3/4	2-15/16	2-15/16	3-1/8	3-1/8	
	G	3.175/3.035	3.175/3.035	3.392/3.242	3.392/3.242	3.608/3.449	3.608/3.449	
	H	1-23/32	1-23/32	1-27/32	1-27/32	1-31/32	1-31/32	

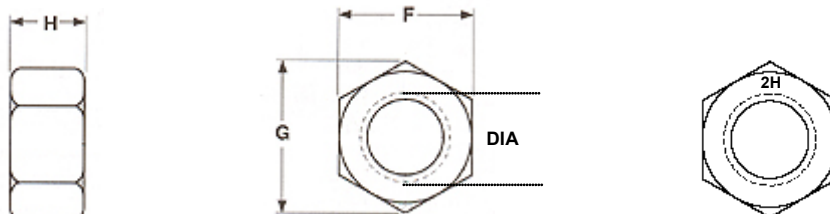
* 1-7/8(5) - 0110 0188 (H=1-1/8)

Écrou hexagonal large Heavy Hexagon Nut



DIA		2-1/4(4-1/2)	2-1/4(8)	2-1/2(4)	2-1/2(8)	2-3/4(4)	2-3/4(8)	3(4)
A563 Grade B	Acier nu Plain Steel	0094 0225		0094 0250		0094 0275		0094 0300
	Acier zingué Steel Zinc Plated							
	Galvanisé Galvanized							
A563 Grade C	À structure Structural							
B	Acier zingué Steel Zinc Plated							
2H	Galvanisé Galvanized							
	Acier nu Plain Steel	0110 0226	0110 0225	0110 0251	0110 0250	0110 0276	0110 0275	0110 0301
	Acier zingué Steel Zinc Plated		0591 0225				0591 0275	
Laiton / Brass								
Grade 4			0597 0225					
Grade 7		0596 0226						
UNF Acier nu/Plain Steel								
Fileté à gauche Left Hand								
SS304 A194 Grade 8								
SS316 A194 Grade 8M								
	F	3-1/2	3-1/2	3-7/8	3-7/8	4-1/4	4-1/4	4-5/8
	G	4.041/3.862	4.041/3.862	4.474/4.275	4.474/4.275	4.907/4.688	4.907/4.688	5.340/5.102
	H	2-13/64	2-13/64	2-29/64	2-29/64	2-45/64	2-45/64	2-61/64

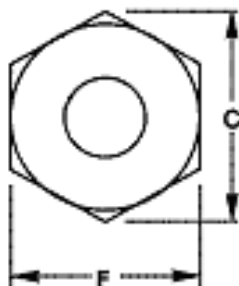
Écrou hexagonal large Heavy Hexagon Nut



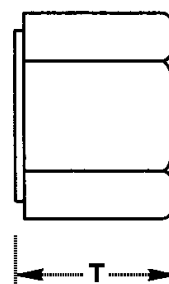
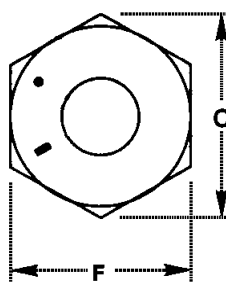
DIA		3(8)	3-1/4(4)	3-1/4(8)	3-1/2(4)	3-3/4(4)	4(4)	
A563 Grade B	Acier nu Plain Steel		0094 0325		0094 0350	0094 0375	0094 0400	
	Acier zingué Steel Zinc Plated							
	Galvanisé Galvanized							
A563 Grade C	À structure Structural							
B	Acier zingué Steel Zinc Plated							
	Galvanisé Galvanized							
	Acier nu Plain Steel	0110 0300		0110 0325				
2H	Acier zingué Steel Zinc Plated	0591 0300						
Laiton / Brass								
Grade 7								
UNF Acier nu/Plain Steel								
Fileté à gauche Left Hand								
SS304 A194 Grade 8								
SS316 A194 Grade 8M								
	F	4-5/8	5	5	5-3/8	5-3/4	6-1/8	
	G	5.340/5.102	5.774/5.515	5.774/5.515	6.207/5.928	6.640/6.341	7.073/6.750	
	H	2-61/64	3-3/16	3-3/16	3-7/16	3-11/16	3-15/16	

Écrou haut High (Deep) Nut

GRADE 2

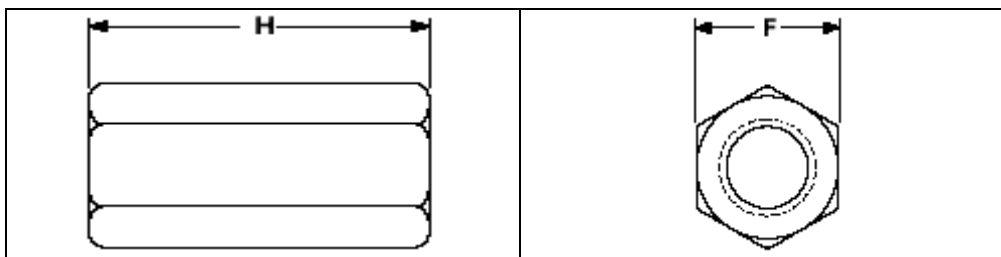


GRADE 8



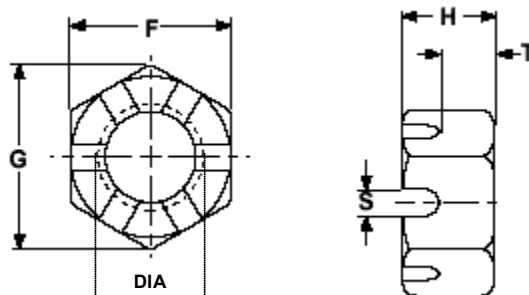
	Grade 2	Grade 8	F	C	T
3/8-24	0641 0037	0102 0037			
1/2-20	0641 0050	0102 0050	3/4	27/32	11/16
9/16-18	0641 0056	0102 0056	7/8	1	49/64
5/8-18	0641 0062	0102 0062	15/16	1-1/16	27/32
3/4-16	0641 0075	0102 0075	1-1/16	1-9/32	1
3/4-16		0102 0076	1-1/8	1-9/32	1
7/8-14	0641 0087	0102 0087	1-1/4	1-31/64	1-5/32
7/8-14		0102 0088	1-5/16	1-31/64	1-5/32
1-14		0102 0100	1-7/16	1-21/32	1-5/16
1-14		0102 0101	1-1/2	1-11/16	1-5/16
1-1/8(12)		0102 0112	1-11/16	1-11/16	1-1/2
1-1/8(12)	0641 0112		1-5/8	1-7/8	1-15/32
1-1/4(12)		0102 0125	1-13/16	2-3/32	1-5/8
1-1/4(12)			1-7/8	2-1/8	1-11/16

Écrou d'accouplement Coupling Nut



DIA	H	F	Acier zingué Steel Zinc Plated	Acier inoxydable Stainless Steel 18-8
10-24	3/4	5/16	0177 0018	
1/4-20	7/8	3/8	0177 0025	5043 0025
1/4-20	7/8	7/16	0177 0026	
1/4-20	1-3/4	7/16	0177 0026	
1/4-20	1-3/4	7/16	0177 2530	
5/16-18	7/8	1/2		5043 0031
5/16-18	1-1/8	1/2	0177 0031	
5/16-18	1-3/4	1/2	0177 0032	
5/16-18	1	7/16	0177 0033	
3/8-16	1-1/8	1/2	0177 0038	5043 0037
3/8-16	1-3/4	9/16	0177 0039	
7/16-14	1-3/4	5/8	0177 0043	
1/2-13	1-1/4	11/16		5043 0050
1/2-13	1-3/4	11/16	0177 0050	
1/2-13	1-3/4	3/4	0177 0051	
5/8-11	1-3/4	13/16		5043 0062
5/8-11	2-1/8	13/16	0177 0062	
5/8-11	2-1/8	15/16	0177 0063	
3/4-10	2-1/4	1	0177 0075	5043 0075
3/4-10	2-1/4	1-1/8	0177 0076	
7/8-9	2-1/2	1-1/4	0177 0087	5043 0087
1-8	2-3/4	1-3/8	0177 0100	5043 0100
1-1/8(7)	3	1-1/2	0177 0112	
1-1/4(7)	3-3/4	1-7/8	0177 0125	
1-1/4(12)	3-3/4	1-7/8	0177 0126	
1-1/2(6)	4	2	0177 0150	

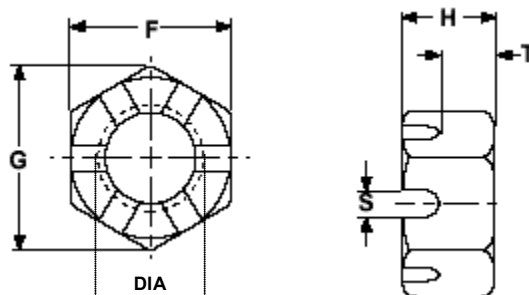
Écrou à créneaux Slotted Nut



DIA		Régulier Regular	Large Heavy	Épais Thick	Contre- écrou Jam
1/4-20 UNC	Acier nu / Plain Steel	0122 0025	0121 0025		
	Acier zingué / Steel Zinc Plated				
	Acier inoxydable 18-8 / Stainless Steel 18-8				
1/4-28 UNF	Acier nu / Plain Steel	0123 0025		0093 0025	
	Acier zingué / Steel Zinc Plated				
	Acier inoxydable 18-8 / Stainless Steel 18-8				
	F	7/16	1/2		
	G	.505/.488	9/16		
	H	7/32	15/64		
	S	.07/.10			
	T	.12/.14			

DIA		Régulier Regular	Large Heavy	Épais Thick	Contre- écrou Jam
5/16-18 UNC	Acier nu / Plain Steel	0122 0031	0121 0031		
	Acier zingué / Steel Zinc Plated				
	Acier inoxydable 18-8 / Stainless Steel 18-8				
5/16-24 UNF	Acier nu / Plain Steel	0123 0031		0093 0031	
	Acier zingué / Steel Zinc Plated				
	Acier inoxydable 18-8 / Stainless Steel 18-8				
	F	1/2	9/16		
	G	.557/.577	5/8		
	H	17/64	19/64		
	S	.09/.12			
	T	.16/.18			

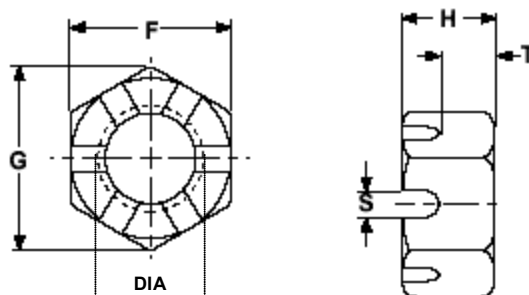
Écrou à créneaux Slotted Nut



DIA		Régulier Regular	Large Heavy	Épais Thick	Contre- écrou Jam
3/8-16 UNC	Acier nu / Plain Steel	0122 0038	0121 0038		
	Acier zingué / Steel Zinc Plated	0421 0038			
	Acier inoxydable 18-8 / Stainless Steel 18-8	0477 0375			
3/8-24 UNF	Acier nu / Plain Steel	0123 0038		0093 0038	
	Acier zingué / Steel Zinc Plated				
	Acier inoxydable 18-8 / Stainless Steel 18-8				
	F	9/16	11/16		
	G	.628/.650	49/64		
	H	21/64	23/64		
	S	.12/.15			
	T	.19/.21			

DIA		Régulier Regular	Large Heavy	Épais Thick	Contre- écrou Jam
7/16-14 UNC	Acier nu / Plain Steel	0122 0043	0121 0043		
	Acier zingué / Steel Zinc Plated				
	Acier inoxydable 18-8 / Stainless Steel 18-8				
7/16-20 UNF	Acier nu / Plain Steel	0123 0043		0093 0043	
	Acier zingué / Steel Zinc Plated	0919 0043			
	Acier inoxydable 18-8 / Stainless Steel 18-8				
	F	11/16	3/4		
	G	.768/.794	27/32		
	H	3/8	27/64		
	S	.12/.15			
	T	.21/.23			

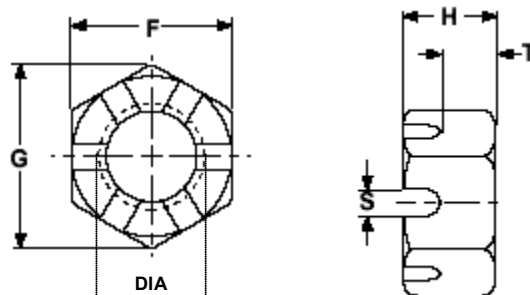
Écrou à créneaux Slotted Nut



DIA		Régulier Regular	Large Heavy	Épais Thick	Contre- écrou Jam
1/2-13 UNC	Acier nu / Plain Steel	0122 0050	0121 0050		
	Acier zingué / Steel Zinc Plated	0917 0050	0920 0050		
	Acier inoxydable 18-8 / Stainless Steel 18-8				
1/2-20 UNF	Acier nu / Plain Steel	0123 0050		0093 0050	
	Acier zingué / Steel Zinc Plated	0919 0050			
	Acier inoxydable 18-8 / Stainless Steel 18-8				
	F	3/4	7/8		
	G	.840/.866	63/64		
	H	7/16	31/64		
	S	.15/.18			
	T	.27/.29			

DIA		Régulier Regular	Large Heavy	Épais Thick	Contre- écrou Jam
9/16-12 UNC	Acier nu / Plain Steel	0122 0056	0121 0056		
	Acier zingué / Steel Zinc Plated	0917 0056			
	Acier inoxydable 18-8 / Stainless Steel 18-8				
9/16-18 UNF	Acier nu / Plain Steel	0123 0056		0093 0056	
	Acier zingué / Steel Zinc Plated	0919 0056			
	Acier inoxydable 18-8 / Stainless Steel 18-8				
	F	7/8	15/16		
	G	.982/1.010	1-3/64		
	H	31/64	35/64		
	S	.15/.18			
	T	.29/.31			

Écrou à créneaux Slotted Nut

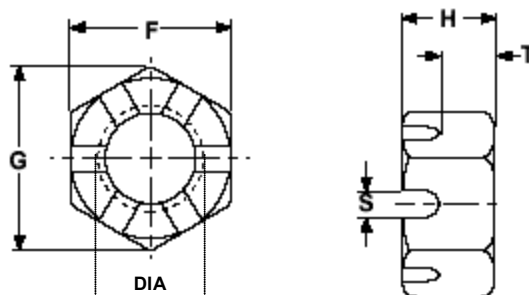


DIA		Régulier Regular	Large Heavy	Épais Thick	Contre- écrou Jam
5/8-11 UNC	Acier nu / Plain Steel	0122 0062	0121 0062		
	Acier zingué / Steel Zinc Plated	0917 0062*			
	Acier inoxydable 18-8 / Stainless Steel 18-8				
5/8-18 UNF	Acier nu / Plain Steel	0123 0062		0093 0062	
	Acier zingué / Steel Zinc Plated	0919 0062			
	Acier inoxydable 18-8 / Stainless Steel 18-8				
	F	15/16	1-1/16		
	G	1.051/1.083	1-3/16		
	H	35/64	39/64		
	S	.18/.24			
	T	.32/.34			

* Grade 5 (0917 0625)

DIA		Régulier Regular	Large Heavy	Épais Thick	Contre- écrou Jam
3/4-10 UNC	Acier nu / Plain Steel	0122 0075	0121 0075		
	Acier zingué / Steel Zinc Plated	0917 0075	0572 0750		
	Acier inoxydable 18-8 / Stainless Steel 18-8				
3/4-16 UNF	Acier nu / Plain Steel	0123 0075		0093 0075	
	Acier zingué / Steel Zinc Plated				
	Acier inoxydable 18-8 / Stainless Steel 18-8				
	F	1-1/8	1-1/4		
	G	1.240/1.299	1-13/32		
	H	41/64	47-64		
	S	.18/.24			
	T	.38/.40			

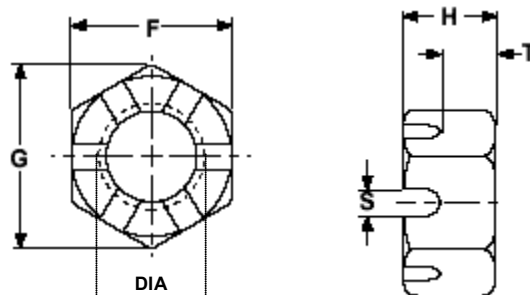
Écrou à créneaux Slotted Nut



DIA		Régulier Regular	Large Heavy	Épais Thick	Contre- écrou Jam
7/8-9 UNC	Acier nu / Plain Steel	0122 0087	0121 0087		
	Acier zingué / Steel Zinc Plated	0917 0087			
	Acier inoxydable 18-8 / Stainless Steel 18-8				
7/8-14 UNF	Acier nu / Plain Steel	0123 0087		0093 0087	
	Acier zingué / Steel Zinc Plated	0919 0087			
	Acier inoxydable 18-8 / Stainless Steel 18-8				
	F	1-5/16	1-7/16		
	G	1.447/1.516	1-5/8		
	H	3/4	55/64		
	S	.18/.24			
	T	.49/.52			

DIA		Régulier Regular	Large Heavy	Épais Thick	Contre- écrou Jam
1-8 UNC	Acier nu / Plain Steel	0122 0100	0121 0100		
	Acier zingué / Steel Zinc Plated	0917 0100	0572 0100		
	Acier inoxydable 18-8 / Stainless Steel 18-8				
1-14 UNF	Acier nu / Plain Steel	0123 0100		0093 0100	0922 0101
	Acier zingué / Steel Zinc Plated	0919 0100			
	Acier inoxydable 18-8 / Stainless Steel 18-8				
	F	1-1/2	1-5/8		
	G	1.653/1.732	1-27/32		
	H	55/64	63/64		
	S	.24/.30			
	T	.56/.59			

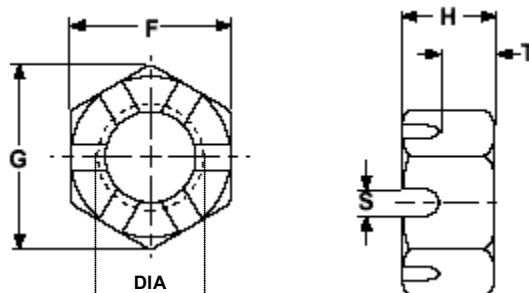
Écrou à créneaux Slotted Nut



DIA		Régulier Regular	Large Heavy	Épais Thick	Contre- écrou Jam
1-1/8(7) UNC	Acier nu / Plain Steel	0122 0112	0121 0112		
	Acier zingué / Steel Zinc Plated				
	Acier inoxydable 18-8 / Stainless Steel 18-8				
1-1/8(12) UNF	Acier nu / Plain Steel	0123 0112		0093 0112	
	Acier zingué / Steel Zinc Plated				
	Acier inoxydable 18-8 / Stainless Steel 18-8				
	F	1-11/16	1-13/16		
	G	1.859/1.947	2-3/64		
	H	31/32	1-7/64		
	S	.24/.33			
	T	.61/.64			

DIA		Régulier Regular	Large Heavy	Épais Thick	Contre- écrou Jam
1-1/4(7) UNC	Acier nu / Plain Steel	0122 0125	0121 0125		
	Acier zingué / Steel Zinc Plated				
	Acier inoxydable 18-8 / Stainless Steel 18-8				
1-1/4(12) UNF	Acier nu / Plain Steel	0123 0125		0093 0125	
	Acier zingué / Steel Zinc Plated				
	Acier inoxydable 18-8 / Stainless Steel 18-8				
	F	1-7/8	2		
	G	2.066/2.165	2-1/4		
	H	1-1/16	1-7/32		
	S	.31/.40			
	T	.67/.70			

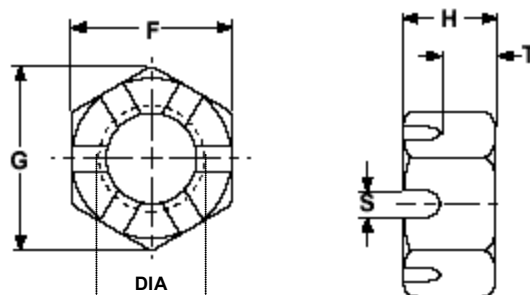
Écrou à créneaux Slotted Nut



DIA		Régulier Regular	Large Heavy	Épais Thick	Contre- écrou Jam
1-3/8(6) UNC	Acier nu / Plain Steel	0122 0137	0121 0137		
	Acier zingué / Steel Zinc Plated				
	Acier inoxydable 18-8 / Stainless Steel 18-8				
1-3/8(12) UNF	Acier nu / Plain Steel	0123 0137		0093 0137	
	Acier zingué / Steel Zinc Plated				
	Acier inoxydable 18-8 / Stainless Steel 18-8				
	F		2-3/16		
	G		2-15/32		
	H		1-11/32		
	S				
	T				

DIA		Régulier Regular	Large Heavy	Épais Thick	Contre- écrou Jam
1-1/2(6) UNC	Acier nu / Plain Steel	0122 0150	0121 0150		
	Acier zingué / Steel Zinc Plated				
	Acier inoxydable 18-8 / Stainless Steel 18-8				
1-1/2(12) UNF	Acier nu / Plain Steel	0123 0150		0093 0150	
	Acier zingué / Steel Zinc Plated				
	Acier inoxydable 18-8 / Stainless Steel 18-8				
	F	2-1/4	2-3/8		
	G	2.480/2.598	2-43/64		
	H	1-9/32	1-15/32		
	S	.37/.46			
	T	.82/.86			

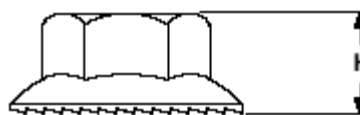
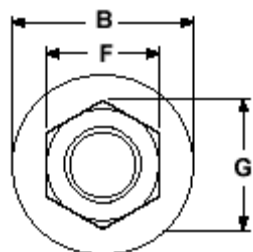
Écrou à créneaux Slotted Nut



DIA		Régulier Regular	Large Heavy	Épais Thick	Contre- écrou Jam
1-3/4(5) UNC	Acier nu / Plain Steel	0122 0175			
	Acier zingué / Steel Zinc Plated				
	Acier inoxydable 18-8 / Stainless Steel 18-8				
1-3/4(12) UNF	Acier nu / Plain Steel	0123 0175			
	Acier zingué / Steel Zinc Plated				
	Acier inoxydable 18-8 / Stainless Steel 18-8				
	F		2-3/4		
	G		3-7/64		
	H		1-23/32		
	S				
	T				

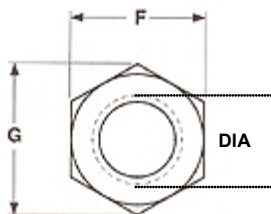
DIA		Régulier Regular	Large Heavy	Épais Thick	Contre- écrou Jam
2(4-1/2) UNC	Acier nu / Plain Steel	0122 0200			
	Acier zingué / Steel Zinc Plated				
	Acier inoxydable 18-8 / Stainless Steel 18-8				
	F		3-1/8		
	G		3-17/32		
	H		1-31/32		
	S				
	T				

Écrou à bride dentelée Serrated Flange Nut



	Acier zingué Steel Zinc Plated	Acier zingué jaune Steel Yellow Zinc Plated	B	F	G	H
6/32	0118 0006		.422 / .406	.312 / .302	.361 / .342	.171 / .156
8/32	0118 0008		.469 / .452	.344 / .334	.397 / .381	.187 / .203
10/24	0118 0010		.500 / .480	.375 / .365	.433 / .416	.219 / .203
10/32	0118 0011		.500 / .480	.375 / .365	.433 / .416	.219 / .203
1/4-20	0118 0025		.594 / .574	.438 / .428	.505 / .488	.236 / .222
5/16-18	0118 0031	0118 0312	.680 / .660	.500 / .489	.577 / .557	.283 / .268
3/8-16	0118 0038	0118 0375	.750 / .728	.562 / .551	.650 / .628	.347 / .330
7/16-14	0118 0043		.937 / .910	.688 / .675	.768 / .794	.395 / .375
1/2-13	0118 0050		1.031 / 1.000	.750 / .736	.866 / .840	.458 / .437
5/8-11	0118 0062		1.281 / 1.248	.938 / .922	1.083 / 1.051	.569 / .545
3/4-10	0118 0075		1.500 / 1.460	1.125 / 1.088	1.299 / 1.240	.675 / .627

Écrou ACME ACME Nut



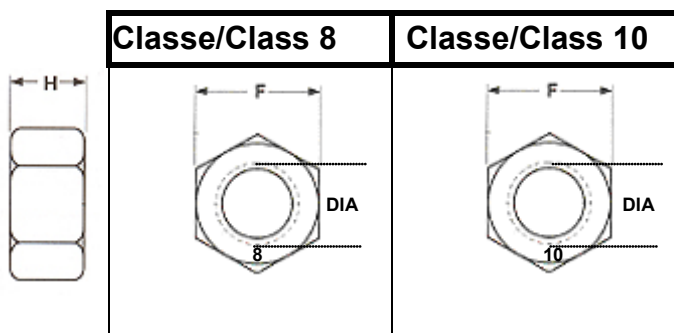
Filets ACME Threads



DIA	Régulier Regular	Fileté à gauche Left Hand Thread	F	G	H
1/2-10	0183 0050	0929 0050	3/4	27/32	7/16
5/8-8	0183 0062	0929 0062	15/16	1-1/16	35/64
3/4-6	0183 0075	0929 0075	1-1/8	1-9/32	41/64
7/8-6	0183 0087	0929 0087	1-5/16	1-31/64	3/4
1-5	0183 0100	0929 0100	1-1/2	1-11/16	55/64
1-1/8(5)	0183 0112	0929 0112	1-11/16		31/32
1-1/4(5)	0183 0125	0929 0125	1-7/8	2-1/8	1-1/16
1-3/8(4)	0183 0137		2-1/16	2-5/16	1-11/64
1-1/2(4)	0183 0150	0929 0150	2-3/16	2-17/32	1-9/32
1-3/4(4)	0183 0175		2-5/8	3-1/64	1-1/2
2-4	0183 0200		3	3-11/64	1-3/4

Écrou hexagonal métrique régulier Metric Hexagon Nut Regular

DIN 934



DIA - Pas/Pitch	Classe / Class 8			Classe / Class 10		Acier inoxydable Stainless Steel		Laiton/ Brass
	Acier nu Plain Steel	Acier zingué Zinc Plated	Filet à gauche Left Hand Thread	Acier nu Plain Steel	Acier zingué Zinc Plated	A2 (18-8)	A4 (316)	
M1 – 0.25						7328 0001		
M1.2 – 0.25						7328 0011		
M1.4 – 0.30						7328 0013	7329 0013	
M1.6 – 0.35		9630 0001				7328 0015	7329 0015	
M1.8 – 0.35	9627 0019							
M2 – 0.40	9627 0002	9630 0002				7328 0002	7329 0002	
M2.3 – 0.40	9627 0023	9630 0023				7328 0023		
M2.5 – 0.45	9627 0025	9630 0025				7328 0025	7329 0025	
M2.6 – 0.45	9627 0026	9630 0026				7328 0026		
M3 – 0.50	9627 0003	9630 0003		9631 0003		7328 0003	7329 0003	0925 0003
M3 – 0.35	9628 0003							
M3.5 – 0.60	9627 0034	9630 0035		9631 0035		7328 0035	7329 0035	
M4 – 0.70	9627 0004	9630 0004		9631 0004		7328 0004	7329 0004	0925 0004
M4 – 0.50	9628 0004							
M5 – 0.80	9627 0005	9630 0005		9631 0005		7328 0005	7329 0005	
M5 – 0.50	9628 0005							
M6 – 1.00	9627 0006	9630 0006		9631 0006	0935 0006	7328 0006	7329 0006	
M6 – 0.75	9628 0006							
M7 – 1.00	9627 0007	9630 0007		9631 0007				
M8 – 1.25	9627 0008	9630 0008		9631 0008		7328 0008	7329 0008	
M8 – 1.00	9628 0008							
M10 – 1.50	9627 0010	9630 0010	0902 0010	9631 0010	0935 0010	7328 0010	7329 0010	0925 0011*
M10 – 1.25	9628 0010			9631 0011				
M10 – 1.00	9629 0010							

* Laiton zingué/Brass Zinc Plated

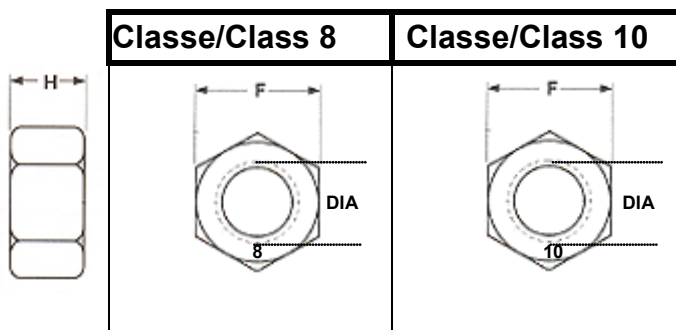
	M1	M1.2	M1.4	M1.6	M1.8	M2	M2.3	M2.5	M2.6
F	2.5	3.0	3.0	3.2	3.5	4.0	4.5	5.0	5.0
H	0.9	1.0	1.2	1.3	1.4	1.6	1.8	2.0	2.0

	M3	M3.5	M4	M5	M6	M7	M8	M10
F	5.5	6.0	7.0	8.0	10.0	11.0	13.0	17.0
H	2.4	2.8	3.2	4.0	5.0	5.5	6.5	8.0

Dimensions non codifiées : Prix et livraison sur demande
Non-listed sizes : Price and delivery on application

Écrou hexagonal métrique régulier Metric Hexagon Nut Regular

DIN 934

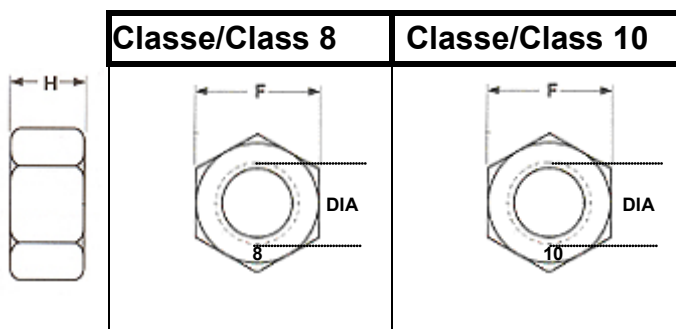


DIA - Pas/Pitch	Classe / Class 8			Classe / Class 10		Acier inoxydable Stainless Steel		Laiton/ Brass
	Acier nu Plain Steel	Acier zingué Zinc Plated	Filet à gauche Left Hand Thread	Acier nu Plain Steel	Acier zingué Zinc Plated	A2 (18-8)	A4 (316)	
M12 – 1.75	9627 0012	9630 0012		9631 0012		7328 0012	7329 0012	
M12 – 1.50	9628 0012							
M12 – 1.25	9629 0012							
M12 – 1.00	9629 0013							
M14 – 2.00	9627 0014	9630 0014		9631 0014		7328 0014	7329 0014	
M14 – 1.50	9628 0014							
M16 – 2.00	9627 0016	9630 0016		9631 0016	0935 0016	7328 0016	7329 0016	
M16 – 1.50	9628 0016							
M16 – 1.00	9629 0016							
M18 – 2.50	9627 0018	9630 0018		9631 0018		7328 0018	7329 0018	
M18 – 2.00	9628 0018							
M18 – 1.50	9629 0018			9631 1815				
M20 – 2.50	9627 0020	9630 0020		9631 0020	0935 0020	7328 0020	7329 0020	
M20 – 2.00	9628 0020							
M20 – 1.50	9629 0020			9631 0021				
M22 – 2.50	9627 0022	9630 0022		9631 0022	0935 0022	7328 0022	7329 0022	
M22 – 2.00	9628 0022							
M22 – 1.50	9629 0022							
M24 – 3.00	9627 0024	9630 0024		9631 0024	0935 0024	7328 0024	7329 0024	
M24 – 2.00	9628 0024							
M24 – 1.50	9629 0024							

	M12	M14	M16	M18	M20	M22	M24
F	19.0	22.0	24.0	27.0	30.0	32.0	36.0
H	10.0	11.0	13.0	15.0	16.0	18.0	19.0

Écrou hexagonal métrique régulier Metric Hexagon Nut Regular

DIN 934

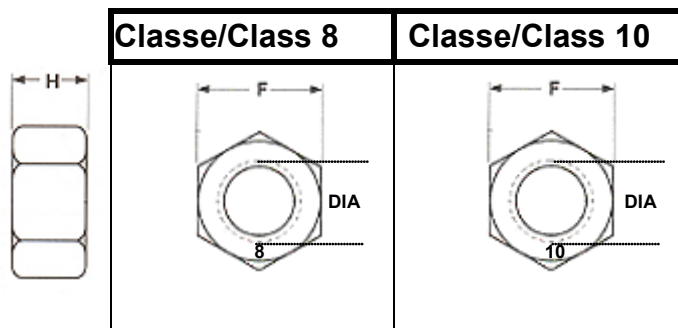


DIA - Pas/Pitch	Classe / Class 8			Classe / Class 10		Acier inoxydable Stainless Steel		Laiton/ Brass
	Acier nu Plain Steel	Acier zingué Zinc Plated	Filet à gauche Left Hand Thread	Acier nu Plain Steel	Acier zingué Zinc Plated	A2 (18-8)	A4 (316)	
M27 – 3.00	9627 0027			9631 0027		7328 0027	7329 0027	
M27 – 2.00	9628 0027							
M27 – 1.50	9629 0027			9631 2700				
M30 – 3.50	9627 0030	9630 0030		9631 0030		7328 0030	7329 0030	
M30 – 2.00	9628 0030							
M30 – 1.50	9629 0030							
M33 – 3.50	9627 0033			9631 0033		7328 0033		
M33 – 2.00	9628 0033							
M33 – 1.50	9629 0033							
M35 – 4.00	9627 0035							
M36 – 4.00	9627 0036			9631 0036		7328 0036	7329 0036	
M36 – 3.00	9628 0036							
M36 – 2.00	9629 0036							
M36 – 1.50	9629 0037							
M39 – 4.00	9627 0039			9631 0039		7328 0039	7329 0039	
M39 – 3.00	9628 0039							
M42 – 4.50	9627 0042			9631 0042		7328 0042	7329 0042	
M42 – 3.00	9628 0042							
M45 – 4.50	9627 0045			9631 0045		7328 0045	7329 0045	
M45 – 3.00	9628 0045							
M48 – 5.00	9627 0048			9631 0048		7328 0048	7329 0048	
M48 – 3.00	9628 0048							

	M27	M30	M33	M35	M36	M39	M42	M45	M48
F	41.0	46.0	50.0	55.0	55.0	60.0	65.0	70.0	75.0
H	22.0	24.0	26.0	29.0	29.0	31.0	34.0	36.0	38.0

Écrou hexagonal métrique régulier Metric Hexagon Nut Regular

DIN 934

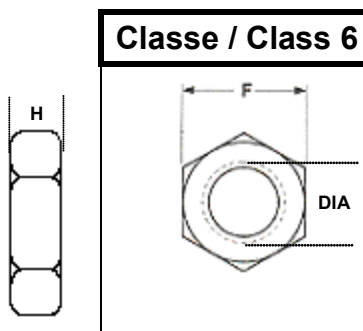


DIA - Pas/Pitch	Classe / Class 8			Classe / Class 10		Acier inoxydable Stainless Steel		Laiton/ Brass
	Acier nu Plain Steel	Acier zingué Zinc Plated	Filet à gauche Left Hand Thread	Acier nu Plain Steel	Acier zingué Zinc Plated	A2 (18-8)	A4 (316)	
M52 – 5.00	9627 0052			9631 0052		7328 0052	7329 0052	
M56 – 5.50	9627 0056							
M56 – 4.00	9628 0056							
M60 – 5.50	9627 0060							
M64 – 6.00	9627 0064							
M68 – 6.00	9627 0068							
M72 – 6.00	9627 0072							
M76 – 6.00	9627 0076							
M80 – 6.00	9627 0080							

	M52	M56	M60	M64	M68	M72	M76	M80
F	80.0	85.0	90.0	95.0	100.0	105.0	110.0	115.0
H	42.0	45.0	48.0	51.0	54.0	58.0	61.0	64.0

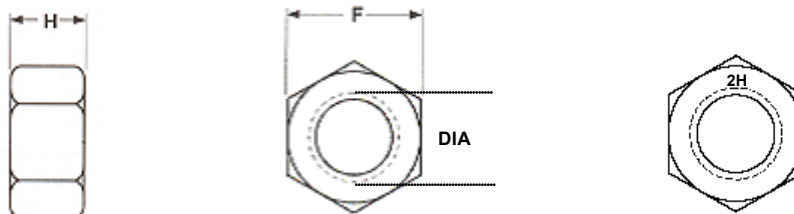
Contre-écrou hexagonal Hexagon Jam Nut

DIN 936



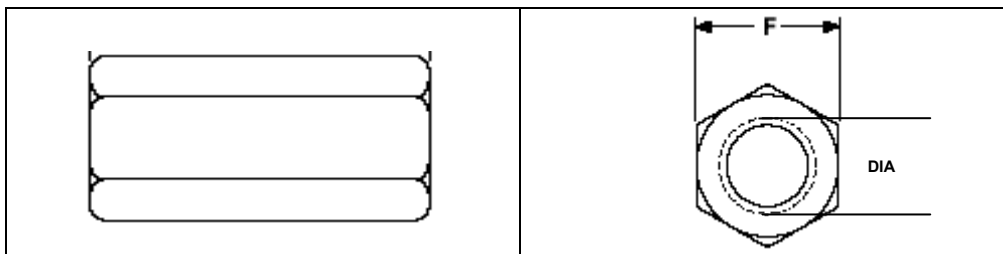
DIA - Pas/Pitch	Classe / Class 6		Acier inoxydable Stainless Steel	F	H
	Acier nu Plain Steel	Acier zingué Zinc Plated	A2 (18-8)		
M2 – 0.40	9633 0002			4.0	1.5
M2.3 – 0.40	9633 0023			4.5	1.2
M2.5 – 0.45	9633 0025			5.0	1.6
M2.6 – 0.45	9633 0026			5.0	1.6
M3 – 0.50	9633 0003			5.5	1.8
M3.5 – 0.60	9633 0035			6.0	2.0
M4 – 0.70	9633 0004			7.0	2.2
M5 – 0.80	9633 0005			8.0	2.7
M6 – 1.00	9633 0006		0923 0006	10.0	3.2
M7 – 1.00	9633 0007			11.0	3.5
M8 – 1.25	9633 0008		0923 0008	13.0	5.0
M10 – 1.50	9633 0010		0923 0010	17.0	6.0
M12 – 1.75	9633 0012		0923 0012	19.0	7.0
M14 – 2.00	9633 0014			22.0	8.0
M16 – 2.00	9633 0016		0923 0016	24.0	8.0
M18 – 2.00	9633 0018			27.0	9.0
M20 – 2.50	9633 0020		0923 0020	30.0	9.0
M22 – 2.50	9633 0022			32.0	10.0
M22 – 1.50			0923 2215	32.0	10.0
M24 – 3.00	9633 0024		0923 0024	36.0	10.0
M27 – 3.00	9633 0027			41.0	12.0
M30 – 3.50	9633 0030			46.0	12.0
M33 – 3.50	9633 0033			50.0	14.0
M36 – 4.00	9633 0036			55.0	14.0
M39 – 4.00	9633 0039			60.0	19.5
M42 – 4.50	9633 0042			65.0	16.0
M45 – 4.50	9633 0045			70.0	18.0
M48 – 5.00	9633 0048			75.0	18.0
M52 – 5.00	9633 0052			80.0	20.0

Écrou hexagonal large Heavy Hexagon Nut



	Écrou de structure Structural Nut DIN 6915 Acier nu / Plain Steel Classe/Class 10			Écrou 2H Nut Acier nu / Plain Steel Classe/Class 10		
DIA - Pas/Pitch	#	F	H	#	F	H
M8 – 1.25				9650 0008	13.0	8.0
M10 – 1.50				9650 0010	17.0	10.0
M12 – 1.75	9632 0012	22.0	10.0	9650 0012	19.0	12.0
M14 – 2.00				9650 0014	22.0	14.0
M16 – 2.00	9632 0016	27.0	16.5	9650 0016	24.0	16.0
M18 – 2.50				9650 0018	26.0	18.0
M20 – 2.50	9632 0020	32.0	20.0	9650 0020	30.0	20.0
M22 – 2.50	9632 0022	36.0	23.0	9650 0022	32.0	22.0
M24 – 3.00	9632 0024	41.0	24.0	9650 0024	36.0	24.0
M27 – 3.00	9632 0027	46.0	27.0	9650 0027	41.0	27.0
M30 – 3.50	9632 0030	50.0	30.0	9650 0030	46.0	30.0
M33 – 3.50	9632 0033	55.0	26.0			
M36 – 4.00	9632 0036	60.0	29.0			

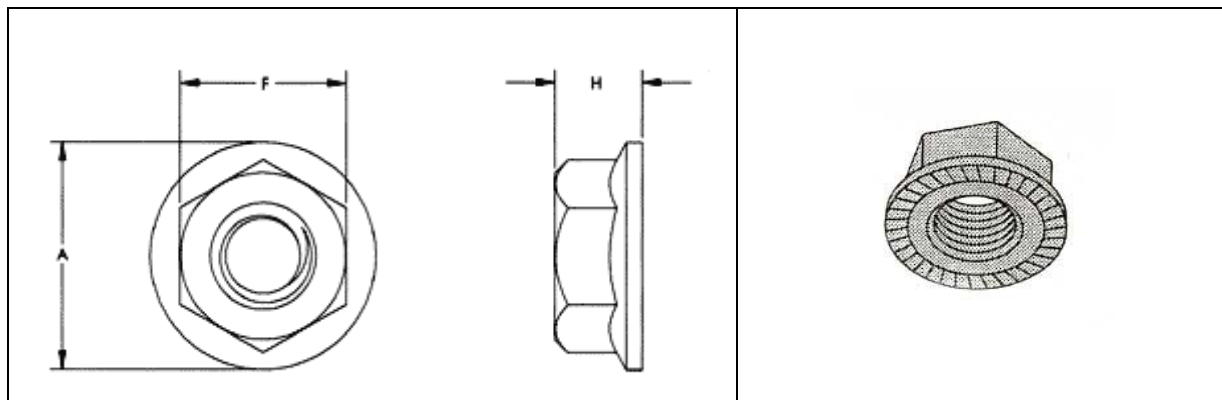
Écrou d'accouplement Coupling Nut



DIA - Pas/Pitch	Acier nu Plain Steel	Acier zingué Steel Zinc Plated	F
M6-1.00			10.0
M8-1.25		0605 0008	13.0
M10-1.50			17.0
M12-1.75	0605 0012		19.0
M16-2.00			24.0
M20-2.50		0605 0020	30.0
M24-3.00			36.0
M30-3.50			46.0
M36-4.00			55.0

Écrou à bride dentelé

Flange Serrated Nut



DIA - Pas/Pitch	Acier zingué / Zinc Plated	A	F	H
M4-0.70	0604 0004			
M5-0.80	0604 0005	11.8	8.0	5.0
M6-1.00	0604 0006	14.2	10.0	6.0
M8-1.25	0604 0008	17.9	13.0	8.0
M10-1.50	0604 0010	21.8	15.0	10.0
M12-1.75	0604 0012	26.0	18.0	12.0
M14-2.00		29.9	21.0	14.0
M16-2.00	0604 0016	34.5	24.0	16.0
M20-2.50		42.8	30.0	20.0